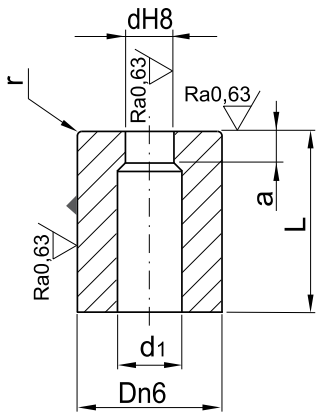


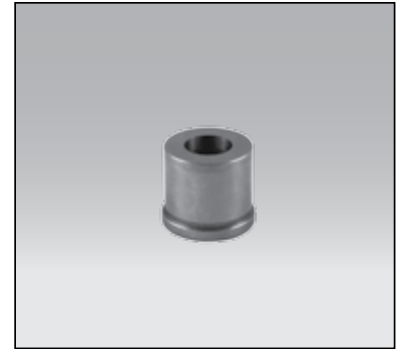
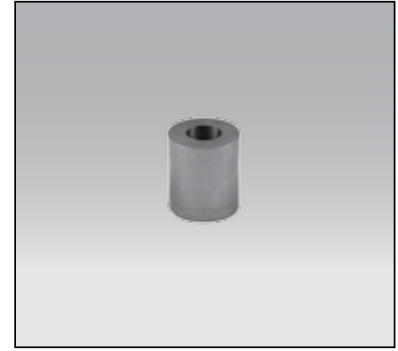
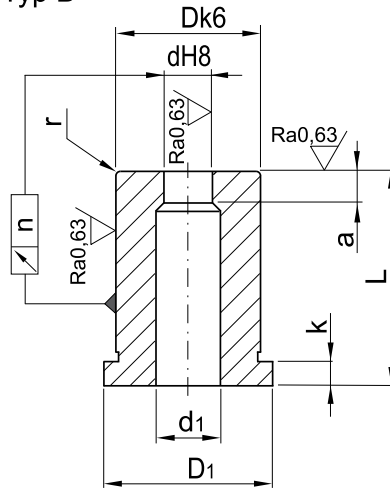
RTT

MATRYCE TNAŻE DIN 9845 / TYP A, TYP B
DIE BUSHES DIN 9845 / TYPE A, TYPE B

Typ A



Typ B



WYKONANIE: hartowane, szlifowane

VERSION: Hardened and fully fine ground finished

MATERIAŁ: HSS

MATERIAL: HSS

TWARDOŚĆ: 62-64 Hrc

HARDNESS: 62-64 Hrc

Stopniowanie średnicy d co 0,1 mm

Gradation d diameter at 0,1 mm

d	L	d ₁	D	D ₁	k	a	r
1,1÷2,0	20	d ₁ ^{+0,3}	6	7	4	2	0,3
	28						
2,0÷3,3	20	d ₁ ^{+0,5}	7	9			0,4
	28						
3,1÷4,0	20	d ₁ ^{+0,7}	8	10		0,6	
	28						
4,1÷5,0	20	d ⁺¹	10	12		0,8	
	28						
5,1÷6,0	20		12	14		0,8	
	28						
6,1÷8,0	20		15	17	0,8		
	28						
8,1÷10,0	20		18	20	0,8		
	28						
10,1÷12,0	28		22	24	0,8		
	28						
12,1÷15,0	28	26	28	0,8			

PRZYKŁAD ZAMAWIANIA: Matryca RTT: d=4,1 mm
ORDER EXAMPLE: Die RTT: d=4,1 mm

L=20,0 mm
L=20,0 mm

Typ A Nr. katalogowy: RTT-4210 A
Type A Order number: RTT-4210 A