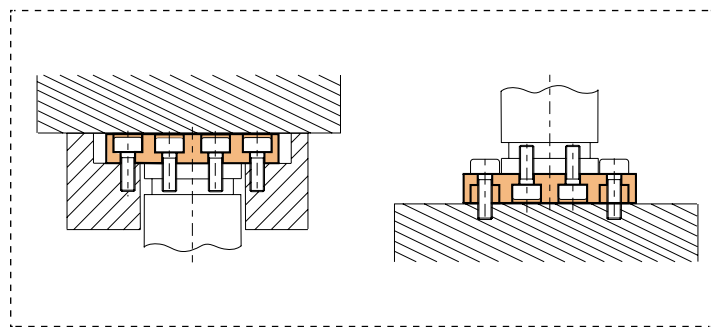
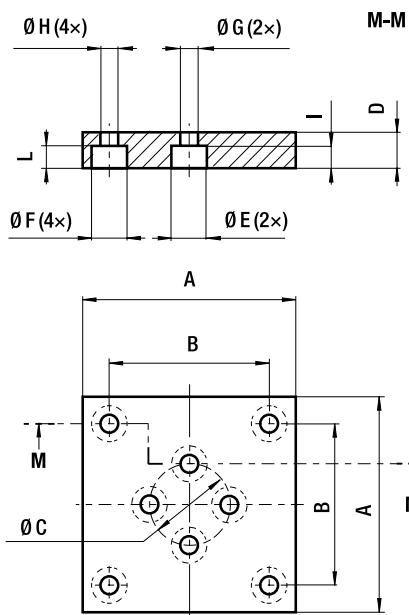


\* ISO 11901-2  
▲ VDI 3003  
● CNOMO E24.54.815.N

Nr kat. / Item no.		A mm	B mm	ØC mm	D mm	ØE mm	ØF mm	ØG mm	ØH mm	I mm	L mm
FB 45	*▲●	70	50	20	20	15	15	9	9	14	12
FB 50	*▲●	75	56,5	20	20	15	15	9	9	14	12

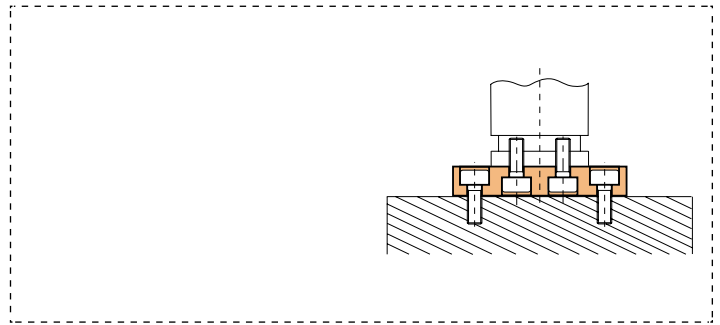
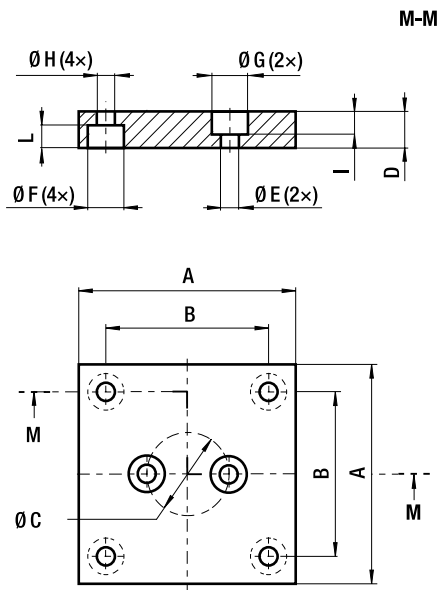


\* ISO 11901-2  
▲ VDI 3003  
● CNOMO E24.54.815.N

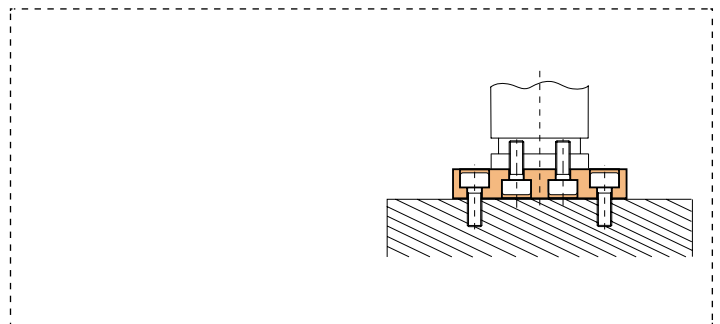
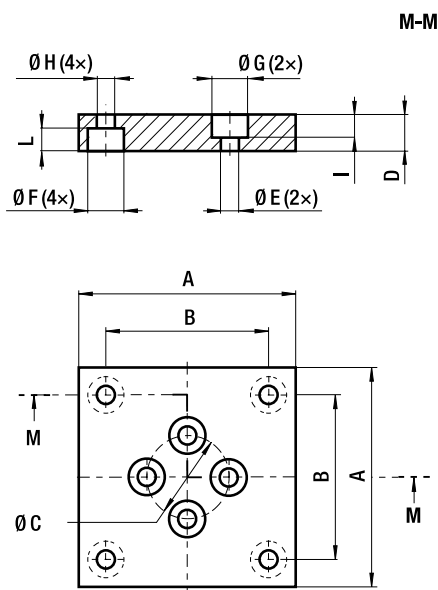
Nr kat. / Item no.		A mm	B mm	ØC mm	D mm	ØE mm	ØF mm	ØG mm	ØH mm	I mm	L mm
FB 75	*▲●	100	73,5	40	20	15	18	9	11	14	12
FB 95	*▲●	120	92	60	20	15	20	9	13,5	14	13
FB 120	*▲●	140	109,5	80	20	18	20	11	13,5	15	13
FB 150	*▲●	190	138	100	25	18	26	11	17,5	15	17
FB 195	*▲●	210	170	120	25	20	26	13,5	17,5	13	17

Mocowania  
Fixings

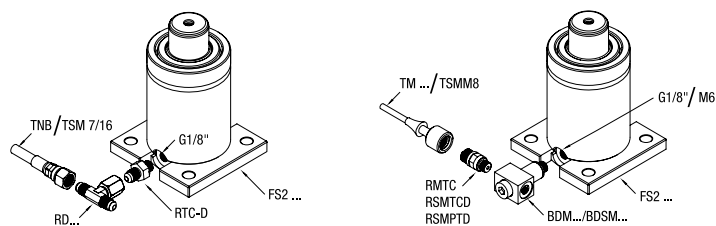
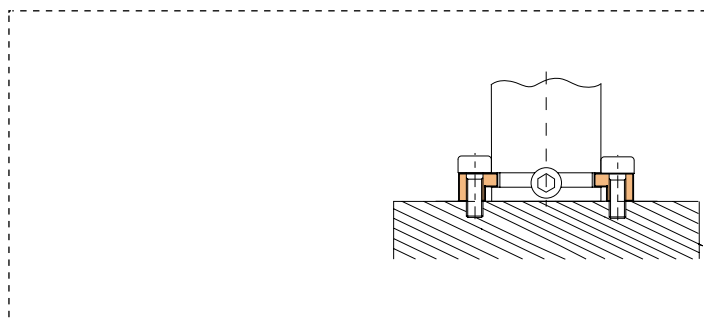
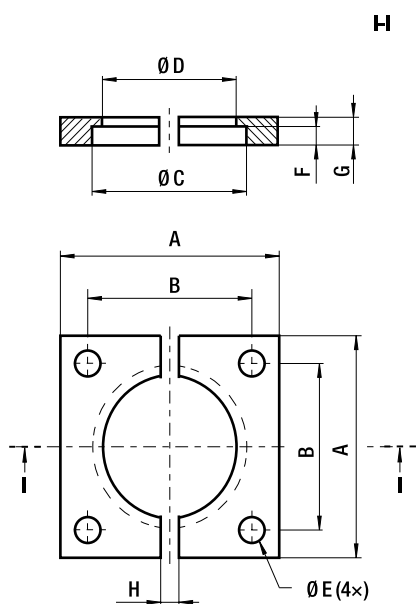
FBA



Nr kat. / Item no.	A mm	B mm	ØC mm	D mm	ØE mm	ØF mm	ØG mm	ØH mm	I mm	L mm
FBA 45	-	70	20	20	9	18	15	11	14	12
FBA 50	-	75	20	20	9	18	15	11	14	12



Nr kat. / Item no.	A mm	B mm	ØC mm	D mm	ØE mm	ØF mm	ØG mm	ØH mm	I mm	L mm
FBA 75	-	100	40	20	9	18	15	11	14	12
FBA 95	-	120	60	20	9	20	15	13,5	14	13
FBA 120	-	140	80	20	11	20	18	13,5	15	13
FBA 150	-	190	100	25	11	26	18	17,5	15	17
FBA 195	-	210	120	25	13,5	26	20	17,5	15	17

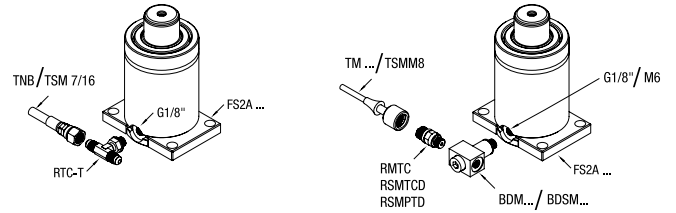
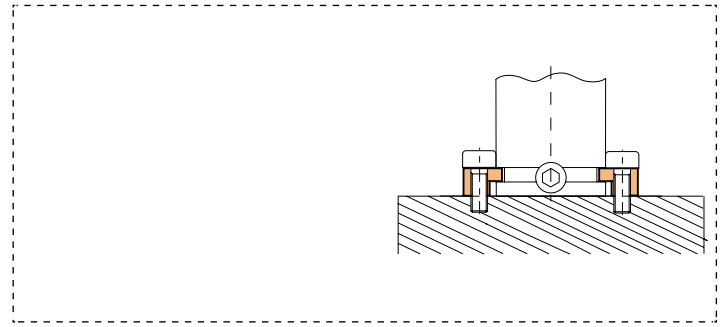
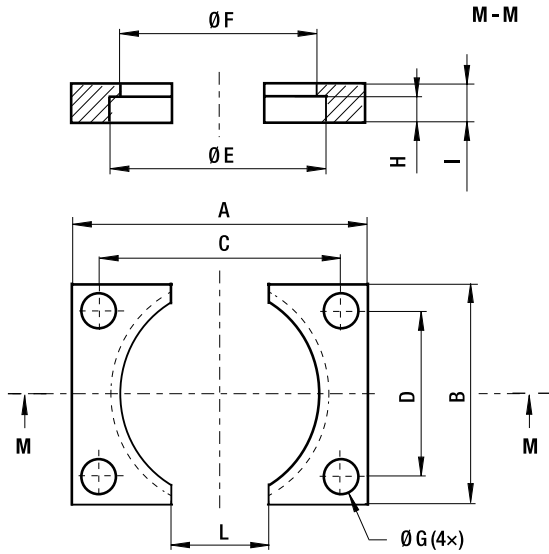


- \* ISO 11901-2
- ▲ VDI 3003
- CNOMO E24,54.815.N

Nr kat. / Item no.		A mm	B mm	ØC mm	ØD mm	ØE mm	F mm	G mm	H mm
FS2 32	*▲●	50	35	32,5	28,5	6,6	4	7	5
FS2 38	*▲●	55	40	38,5	34,5	6,6	4	7	5
FS2 45	*▲●	70	50	45,5	41,5	9	4	7	20
FS2 50	*▲●	75	56,5	50,5	44,5	9	8	12	24
FS2 63	-	85	63,5	63,5	57,5	11	8	12	24
FS2 75	*▲●	100	73,5	75,5	68,5	11	8	12	24
FS2 95	*▲●	120	92	95,5	88,5	13,5	8	12	24
FS2 120	*▲●	140	109,5	120,5	113,5	13,5	8	12	24
FS2 150	*▲●	190	138	150,5	143,5	17,5	8	12	24
FS2 195	*▲●	210	170	195,5	188	17,5	8	13	24

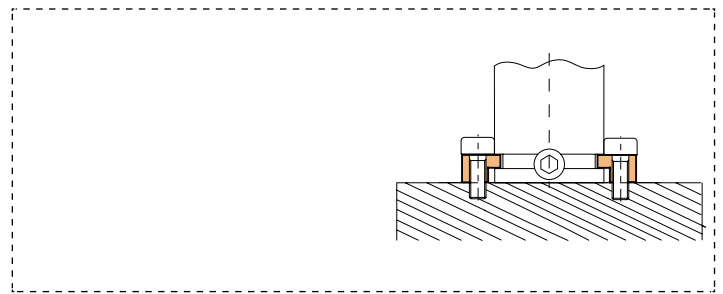
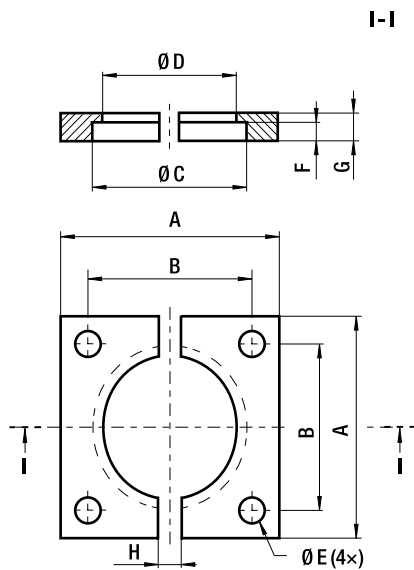
Mocowania  
Fixings

FS2A



Nr kat. / Item no.	A mm	B mm	C mm	D mm	ØE mm	ØF mm	ØG mm	H mm	I mm	L mm	
FS2A 32	-	50	27	40	18	32,5	28,5	6,6	4	7	20
FS2A 38	-	55	33	44	20	38,5	34,5	6,6	4	7	20
FS2A 45	-	70	40	57	27	45,5	41,5	9	4	7	25
FS2A 50	-	75	45	62	32	50,5	44,5	9	8	12	25
FS2A 63	-	85	58	69	42	63,5	57,5	11	8	12	30
FS2A 75	-	100	70	84	54	75,5	68,5	11	8	12	30
FS2A 95	-	120	90	100	70	95,5	88,5	13,5	8	12	40
FS2A 120	-	140	115	120	95	120,5	113,5	13,5	8	12	50
FS2A 150	-	190	145	165	120	150,5	143,5	17,5	8	12	60
FS2A 195	-	210	190	185	165	195,5	188	17,5	8	13	80

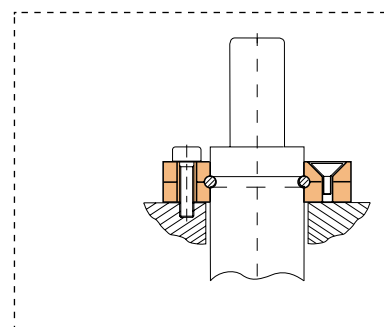
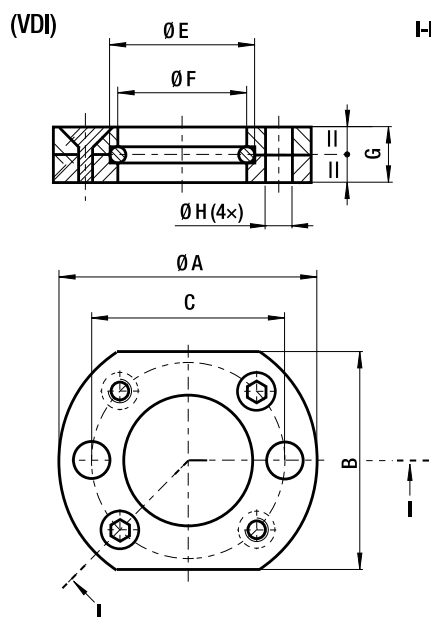
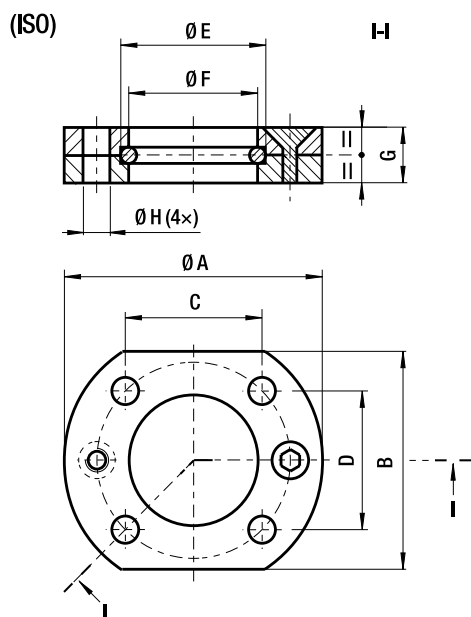
FS2B



Nr kat. / Item no.	A mm	B mm	ØC mm	ØD mm	ØE mm	F mm	G mm	H mm	
FS2B 32	-	50	35	32,5	28,5	6,6	4	7	12
FS2B 38	-	55	40	38,5	34,5	6,6	4	7	12

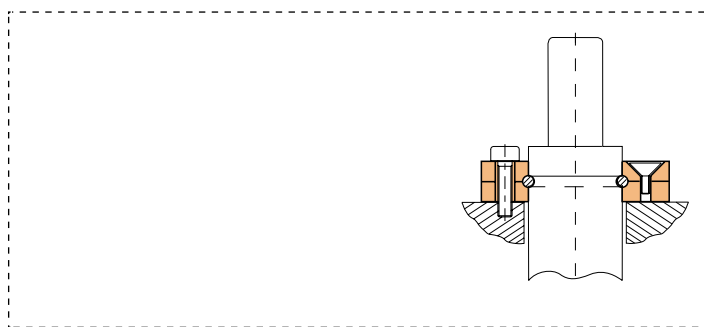
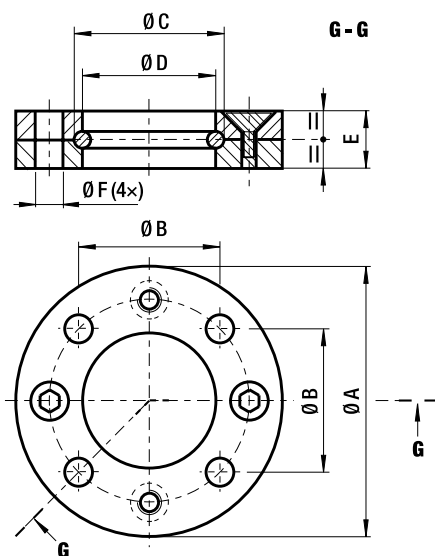
# FC, FCC

# Mocowania Fixings



\* ISO 11901-2  
▲ VDI 3003  
● CNOMO E24.54.815.N

Nr kat. / Item no.		ØA mm	B mm	C mm	D mm	ØE mm	ØF mm	G mm	ØH mm
FC 19 B	*●	44	25	30	12	21	19,5	9	6,6
FC 25 B	*●	50	30	34	18	27	25,5	9	6,6
FCC 19 A	▲	44	25	32	-	21	19,5	9	6,6
FCC 25 A	▲	50	30	38	-	27	25,5	9	6,6

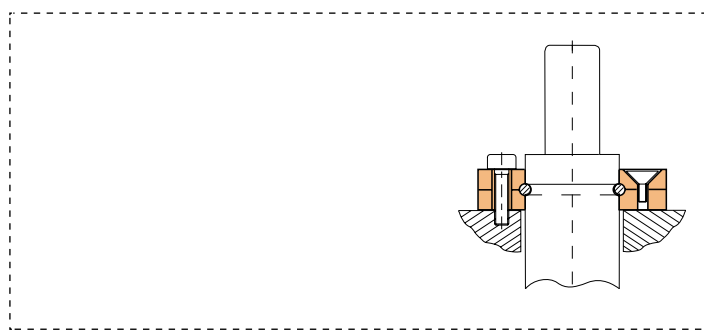
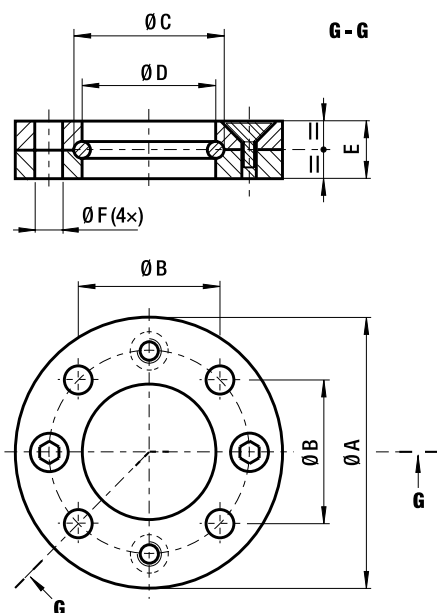


\* ISO 11901-2  
▲ VDI 3003  
● CNOMO E24.54.815.N

Nr kat. / Item no.		ØA mm	ØB mm	ØC mm	ØD mm	E mm	ØF mm
FC 32 A	*▲●	60	35	34	32,5	9	6,6
FC 38 A	*▲●	68	40	40	38,5	9	6,6
FC 45 A	*▲●	86	50	47	45,5	13	9
FC 50 A	*▲●	95	56,5	54	50,5	13	9
FC 63 A	*▲●	122	73,5	67	63,5	16	11
FC 75 A	*▲●	122	73,5	80	75,5	16	11
FC 95 A	*▲●	150	92	100	95,5	18	13,5
FC 120 A	*▲●	175	109,5	125	120,5	21	13,5
FC 150 A	*▲●	220	138	155	150,5	27	17,5
FC 195 A	*▲●	290	170	200	195,5	27	17,5

Mocowania  
Fixings

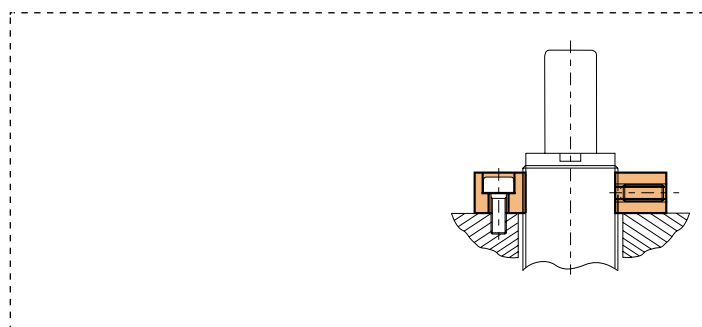
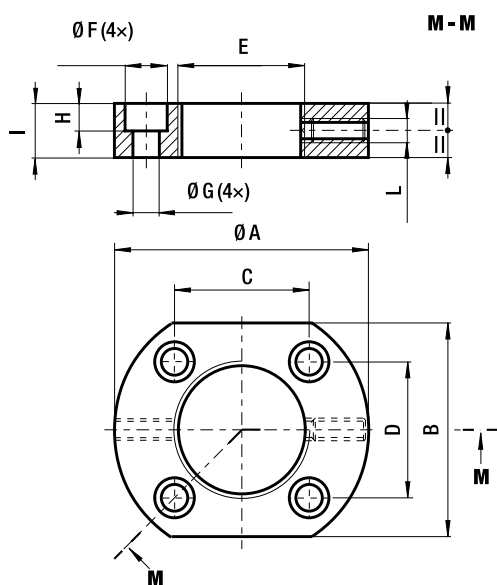
FCB



For KE series only

Nr kat. / Item no.	ØA mm	ØB mm	ØC mm	ØD mm	E mm	ØF mm	
FCB 50	-	95	56,5	52	50,5	13	9
FCB 63	-	122	73,5	66	63,5	16	11
FCB 75	-	122	73,5	78	75,5	16	11
FCB 95	-	150	92	98	95,5	18	13,5

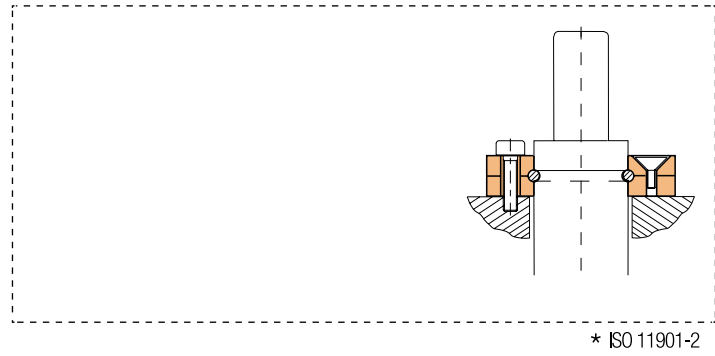
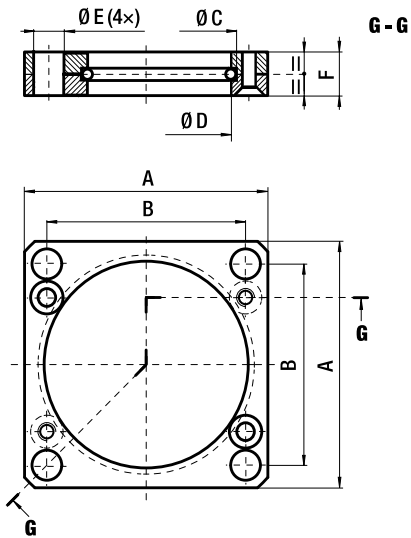
FCA



Nr kat. / Item no.	ØA mm	B mm	C mm	D mm	E	ØF mm	ØG mm	H mm	I mm	L mm	
FCA 38	-	75	50	50,3	29	M 38 × 1,5	14	9	8	12	M6
FCA 45	-	90	60	60	34	M 45 × 1,5	14	9	8	16	M6
FCA 50	-	100	66	66	38	M 50 × 1,5	14	9	8	16	M6

# FCQ

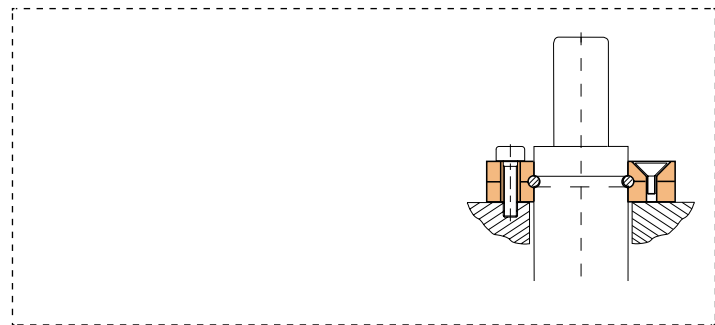
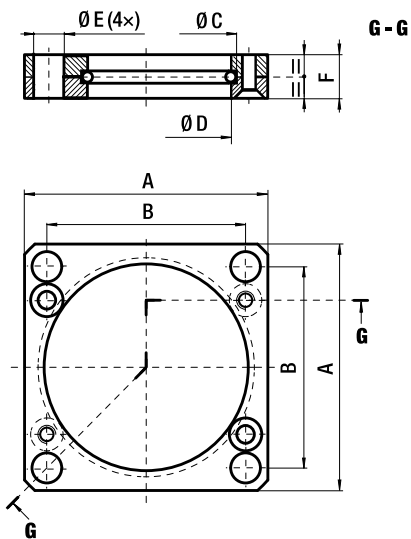
# Mocowania Fixings



\* ISO 11901-2

Nr kat. / Item no.	A mm	B mm	ØC mm	ØD mm	ØE mm	F mm
FCQ 38 A	*	52	40	38,5	6,6	9
FCQ 45 A	*	64	50	47	9	13
FCQ 50 A	*	70	56,5	54	9	13
FCQ 63 A	*	90	73,5	67	11	16
FCQ 75 A	*	90	73,5	80	11	16
FCQ 95 A	*	110	92	100	13,5	18
FCQ 120 A	*	130	109,5	125	13,5	21
FCQ 150 A	*	162	138	155	17,5	27
FCQ 195 A	*	210	170	200	17,5	27

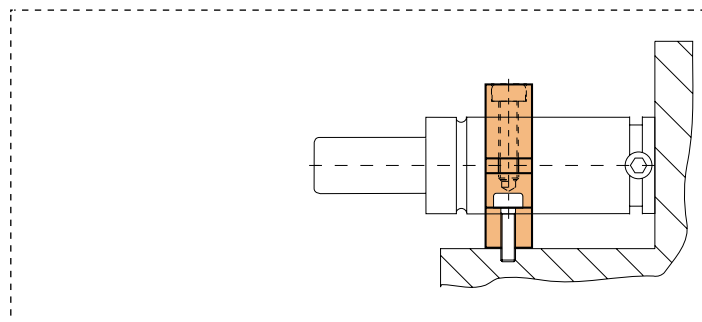
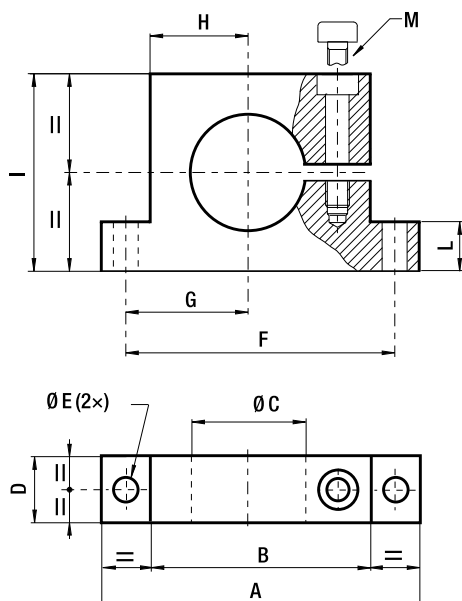
# FCQB



Nr kat. / Item no.	A mm	B mm	ØC mm	ØD mm	ØE mm	F mm
FCQB 50	-	70	56,5	52	50,5	9
FCQB 63	-	90	73,5	66	63,5	11
FCQB 75	-	90	73,5	78	75,5	11
FCQB 95	-	110	92	98	95,5	13,5

Mocowania  
Fixings

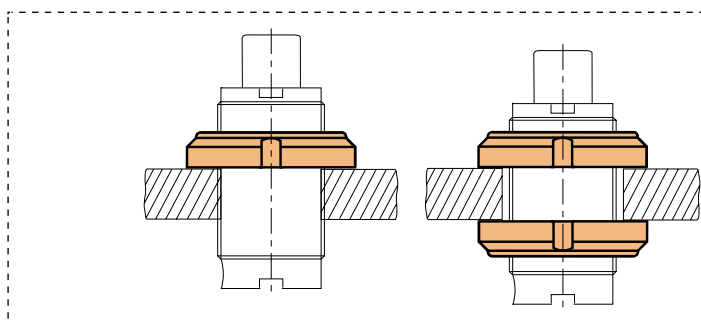
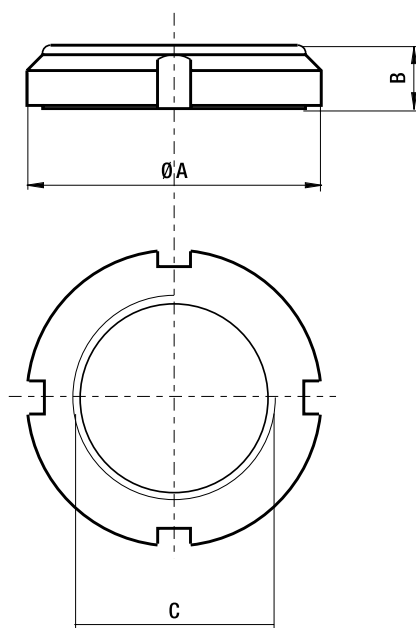
FSA



- \* ISO 11901-2
- ▲ VDI 3003
- CNOMO E 24.54815.N

Nr kat. / Item no.		A mm	B mm	ØC mm	D mm	ØE mm	F mm	G mm	H mm	I mm	L mm	M
FSA 32	▲	90	54	32	20	9	72	31	22	45	15	M8
FSA 38	▲	95	59	38	20	9	77	34	25	55	15	M8
FSA 45	▲	100	64	45	20	9	82	37	28	60	15	M8
FSA 50	*▲●	130	90	50	30	9	110	50	40	80	20	M8
FSA 75	*▲●	160	115	75	30	11	137	63,5	52,5	105	20	M10
FSA 95	*▲●	195	145	95	30	13,5	170	80	67,5	125	20	M12
FSA 120	*▲●	220	165	120	30	13,5	195	92,5	77,5	148	20	M12
FSA 150	*▲●	260	200	150	30	13,5	230	110	95	200	20	M12

GM

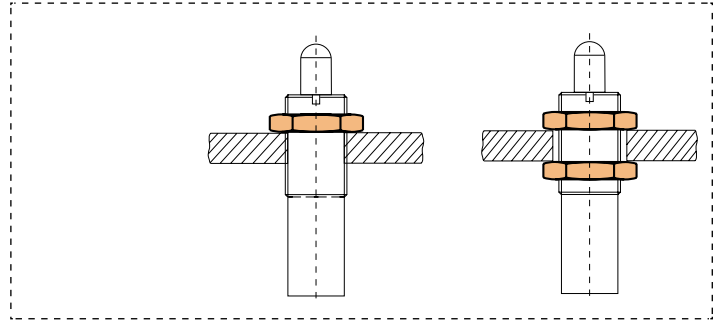
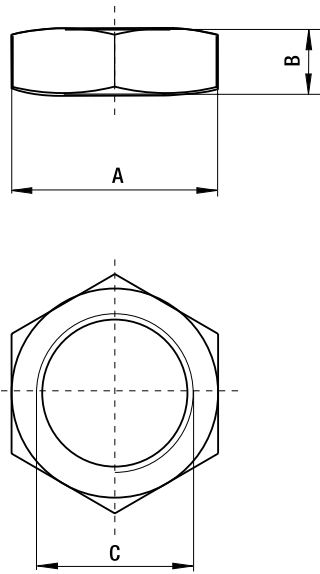


Nr kat. / Item no.	ØA mm	B mm	C mm
GM 38	-	56	12
GM 45	-	62	12,3
GM 50	-	68	12,9



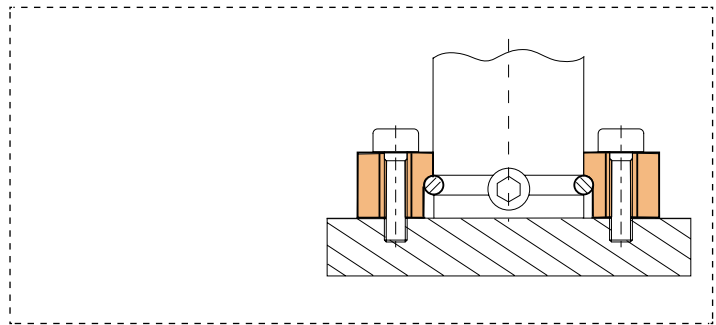
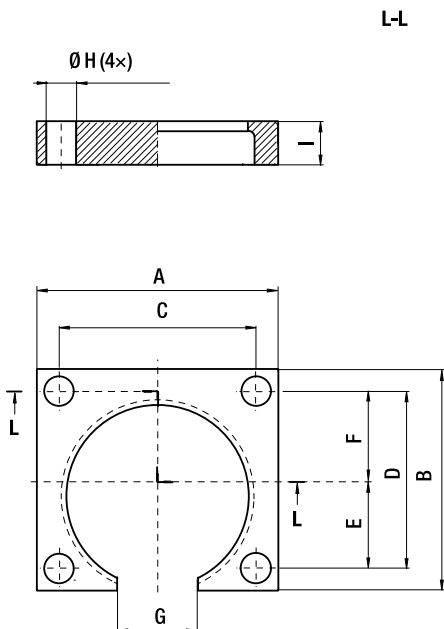
# DM, DI

# Mocowania Fixings



Nr kat. / Item no.		A mm	B mm	C mm
DM 16	-	S24	8	M 16 × 1,5
39DM16X2A	-	S24	16	M 16 × 2
DM 24	-	S36	10	M 24 × 1,5
DI 1" - 8	-	S38	14	1" - 8

# SPECIAL FIXINGS



Nr kat. / Item no.		A mm	B mm	C mm	D mm	E mm	F mm	G mm	ØH mm	I mm
FHR01000	-	70	60	56	46	18,5	27,5	25	9	11,5