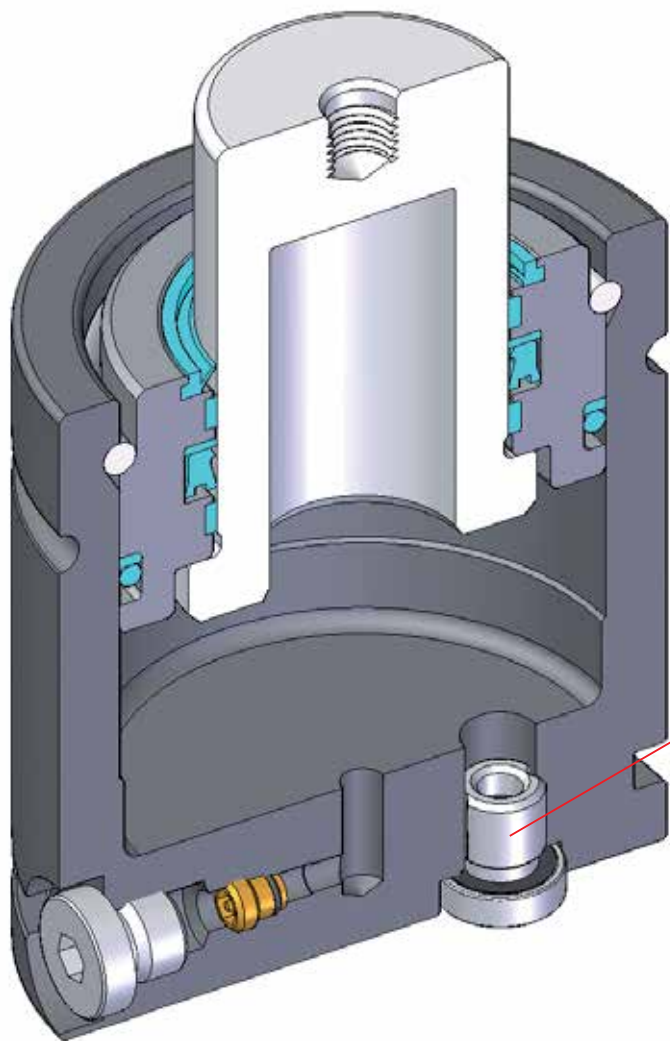


S – INFO


Sily ISO, niski profil
ISO forces, low profile



Over Pressure Active Safety

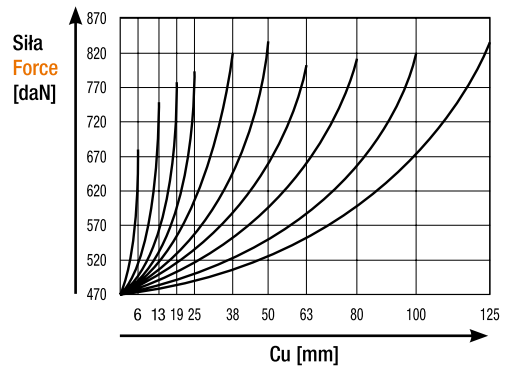
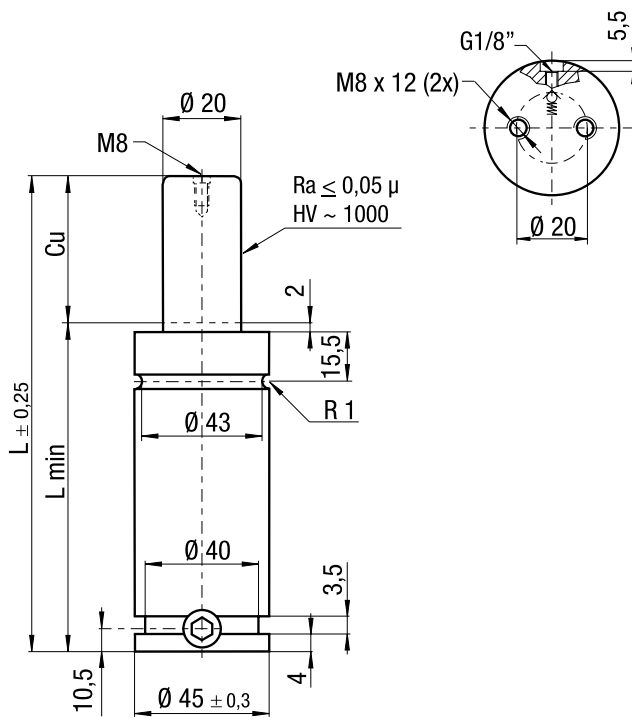
Patrz str. G/5 / See p. G/5

Tabela zakresów / Range chart

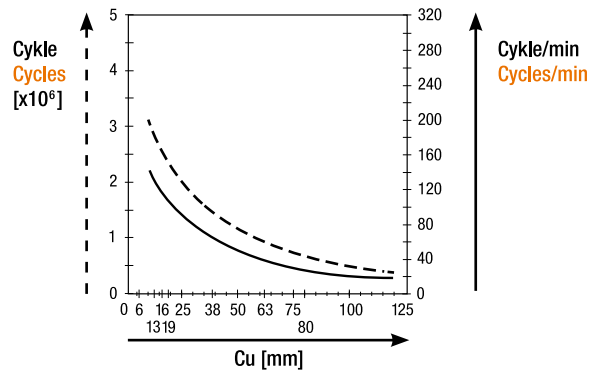
Model / Model	Korpus / Body Ø mm	Skok / Stroke C _u mm	Siła początkowa Initial Force F ₀ daN			
				SKUDO	OSAS	OPAS
S 500	45	6 ÷ 125	470	-	-	-
S 750	50	6 ÷ 125	740	-	-	-
S 1500	75	25 ÷ 100	1530	-	-	✓
S 3000	95	25 ÷ 100	2945	-	-	✓

Siły ISO, niski profil
ISO forces, low profile

S 500



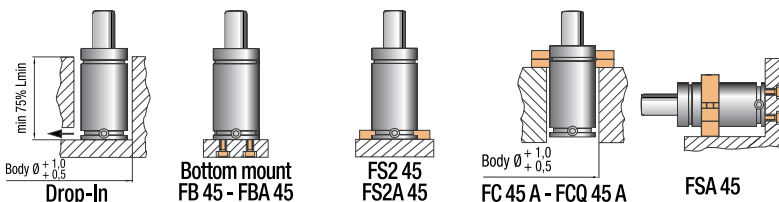
Politropowa siła końcowa
Polytropic end forces



Cykły/min
Cycles/min

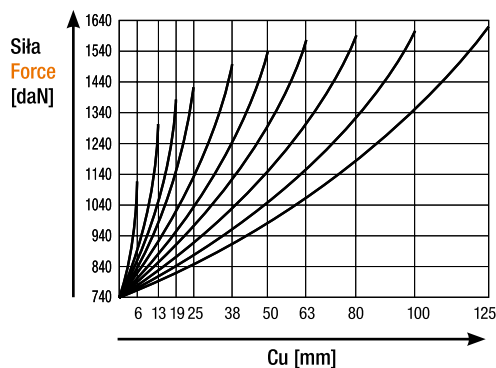
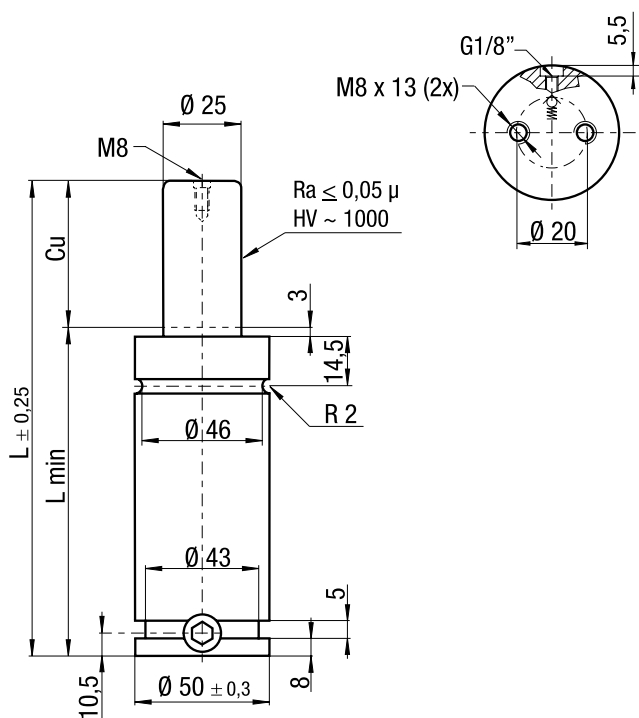
Max Speed 1,8 m/s	°C 0 ÷ 80	N₂	P_{max} 150 bar	P_{min} 20 bar	S 3,14 cm ²		Maintenance kit 39BMS00500A	
-----------------------------	---------------------	----------------------	-----------------------------------	----------------------------------	----------------------------------	--	---------------------------------------	--

Nr kat. / Item no.	C _u mm	L mm	L _{min} mm	F ₀ daN	V ₀ cm ³	kg	Nr kat. / Item no.
S 500 - 006 - A	6	62	56	470 (+20°C, 150 bar)	7,1	0,51	S 500 - 006 - A - N
S 500 - 013 - A	13	76	63		14,4	0,56	S 500 - 013 - A - N
S 500 - 019 - A	19	88	69		20,6	0,60	S 500 - 019 - A - N
S 500 - 025 - A	25	100	75		26,9	0,65	S 500 - 025 - A - N
S 500 - 038 - A	38	126	88		40,4	0,74	S 500 - 038 - A - N
S 500 - 050 - A	50	150	100		52,9	0,83	S 500 - 050 - A - N
S 500 - 063 - A	63	176	113		66,4	0,96	S 500 - 063 - A - N
S 500 - 080 - A	80	210	130		84,1	0,99	S 500 - 080 - A - N
S 500 - 100 - A	100	250	150		104,9	1,14	S 500 - 100 - A - N
S 500 - 125 - A	125	300	175		130,7	1,32	S 500 - 125 - A - N

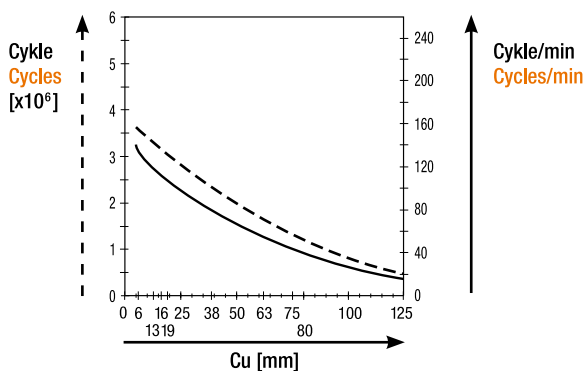


S 750

Siły ISO, niski profil ISO forces, low profile

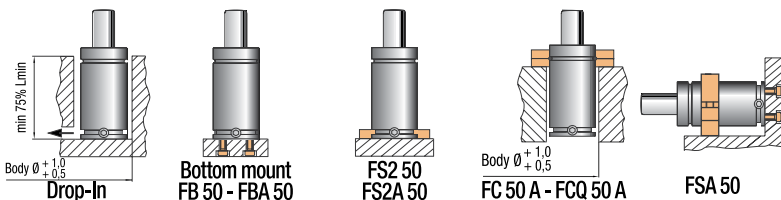


Politropowa siła końcowa
Polytropic end forces



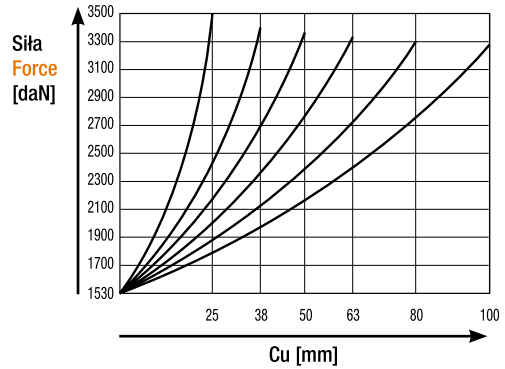
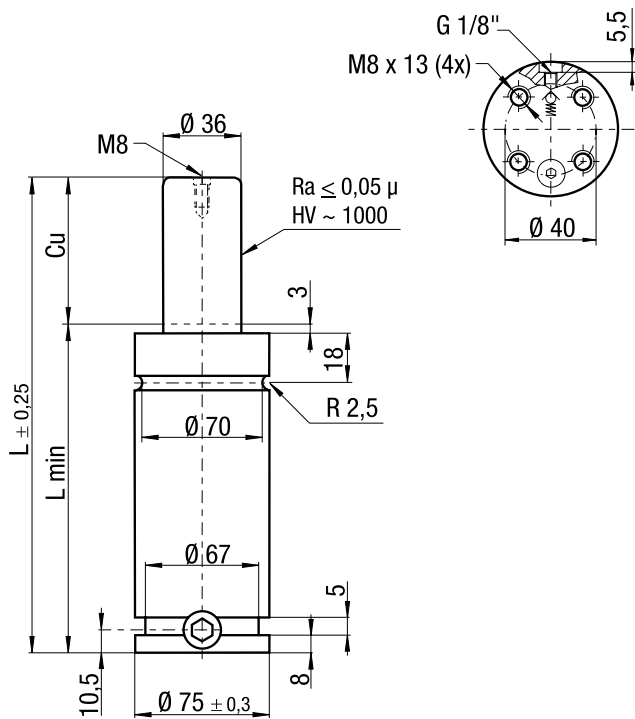
Max Speed 1,8 m/s	°C 0÷80	N₂	P_{max} 150 bar	P_{min} 20 bar	S 4,91 cm ²	Maintenance kit 39BMS00750A	lifeplus concept
-----------------------------	-------------------	----------------------	-----------------------------------	----------------------------------	----------------------------------	---------------------------------------	----------------------------

Nr kat. / Item no.	C _u mm	L mm	L _{min} mm	F ₀ daN	V ₀ cm ³	kg	Nr kat. / Item no.
S 750 - 006 - A	6	62	56	740 (+20°C, 150 bar)	39,5	0,59	S 750 - 006 - A - N
S 750 - 013 - A	13	76	63		49,7	0,65	S 750 - 013 - A - N
S 750 - 019 - A	19	88	69		58,5	0,70	S 750 - 019 - A - N
S 750 - 025 - A	25	100	75		67,2	0,76	S 750 - 025 - A - N
S 750 - 038 - A	38	126	88		86,2	0,80	S 750 - 038 - A - N
S 750 - 050 - A	50	150	100		103,7	1,00	S 750 - 050 - A - N
S 750 - 063 - A	63	176	113		122,6	1,10	S 750 - 063 - A - N
S 750 - 080 - A	80	210	130		147,4	1,70	S 750 - 080 - A - N
S 750 - 100 - A	100	250	150		176,6	1,96	S 750 - 100 - A - N
S 750 - 125 - A	125	300	175		213,0	2,07	S 750 - 125 - A - N

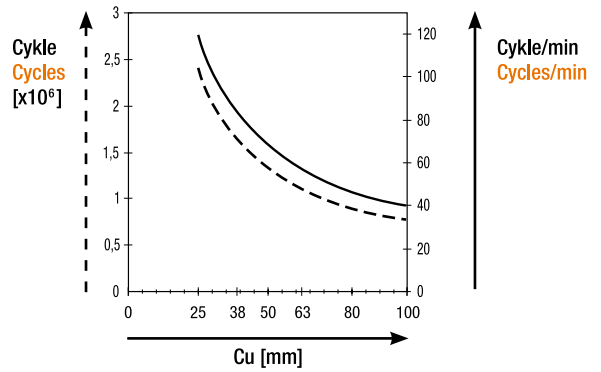


Siły ISO, niski profil
ISO forces, low profile

S 1500

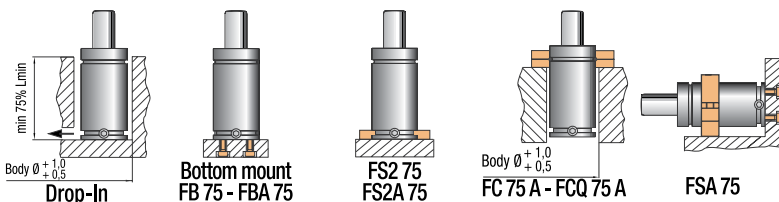


Politropowa siła końcowa
Polytropic end forces



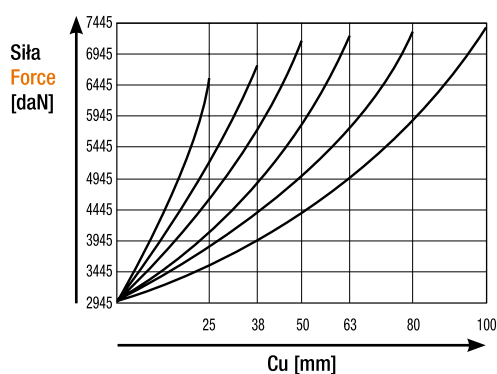
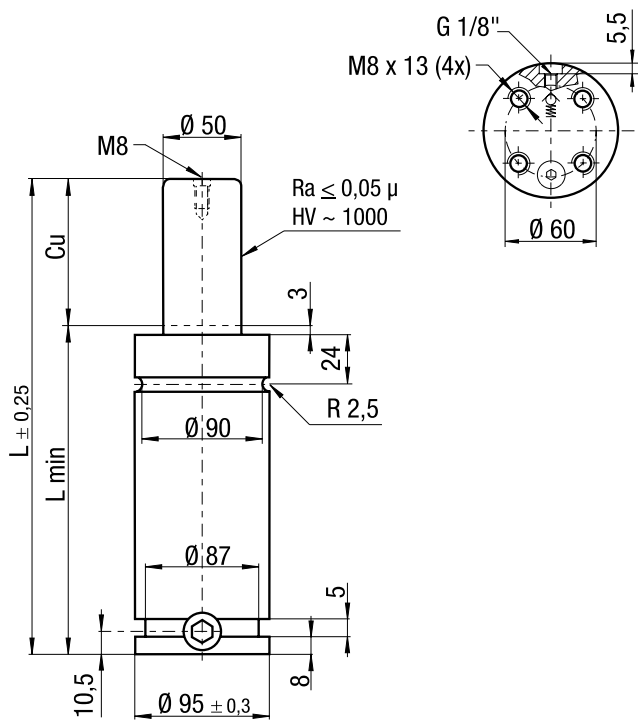
Max Speed 1,8 m/s	°C 0÷80	N₂	P_{max} 150 bar	P_{min} 20 bar	S 10,18 cm ²		Maintenance kit 39BMS01500A	
-----------------------------	-------------------	----------------------	-----------------------------------	----------------------------------	-----------------------------------	--	---------------------------------------	--

Nr kat. / Item no.	C _u mm	L mm	L _{min} mm	F ₀ daN	V ₀ cm ³	kg	Nr kat. / Item no.
S 1500 - 025 - A	25	110	85	1530 (+20°C, 150 bar)	81,3	1,93	S 1500 - 025 - A - N
S 1500 - 038 - A	38	136	98		123,5	2,18	S 1500 - 038 - A - N
S 1500 - 050 - A	50	160	110		162,4	3,64	S 1500 - 050 - A - N
S 1500 - 063 - A	63	186	123		204,5	3,91	S 1500 - 063 - A - N
S 1500 - 080 - A	80	220	140		259,7	4,28	S 1500 - 080 - A - N
S 1500 - 100 - A	100	260	160		324,5	4,72	S 1500 - 100 - A - N

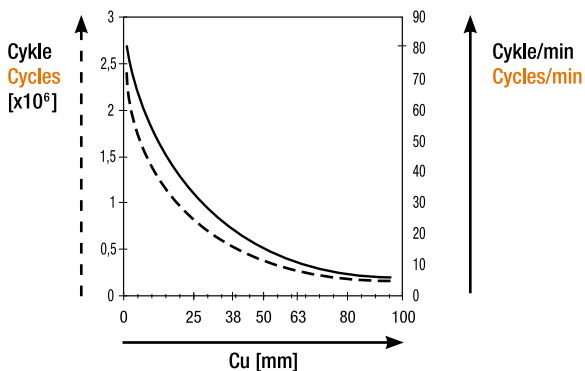


S 3000

Siły ISO, niski profil ISO forces, low profile



Politropowa siła końcowa
Polytropic end forces



Max Speed 1,8 m/s	°C 0÷80	N ₂	P max 150 bar	P min 20 bar	S 19,63 cm ²		Maintenance kit 39BMS03000A	
-----------------------------	------------	----------------	-------------------------	------------------------	-----------------------------------	--	---------------------------------------	--

Nr kat. / Item no.	C _u mm	L mm	L _{min} mm	F ₀ daN	V ₀ cm ³	kg	Nr kat. / Item no.
S 3000 - 025 - A	25	120	95	2945 (+20°C, 150 bar)	169,9	4,07	S 3000 - 025 - A - N
S 3000 - 038 - A	38	146	108		243,3	4,53	S 3000 - 038 - A - N
S 3000 - 050 - A	50	170	120		311,0	5,16	S 3000 - 050 - A - N
S 3000 - 063 - A	63	196	133		384,3	5,44	S 3000 - 063 - A - N
S 3000 - 080 - A	80	230	150		480,3	6,05	S 3000 - 080 - A - N
S 3000 - 100 - A	100	270	170		593,1	6,78	S 3000 - 100 - A - N

