

NE – INFO

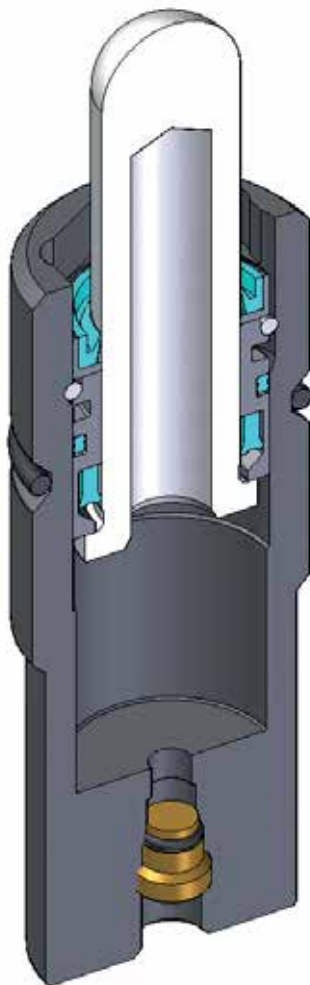



Tabela zakresów / Range chart

Model / Model	Korpus / Body Ø mm	Skok / Stroke C _u mm	Siła początkowa / Initial Force F ₀ daN			
				SKUDO	OSAS	OPAS
NE 16 × 1,5	M 16 × 1,5	10 ÷ 125	2,8 ÷ 42	-	-	-
NE 16 × 2	M 16 × 2	10 ÷ 125	2,8 ÷ 42	-	-	-
NE 24 × 1,5	M 24 × 1,5	10 ÷ 125	11 ÷ 170	-	-	-



Przy zamówieniu proszę podać wymaganą siłę początkową (F₀) wraz z kodem.

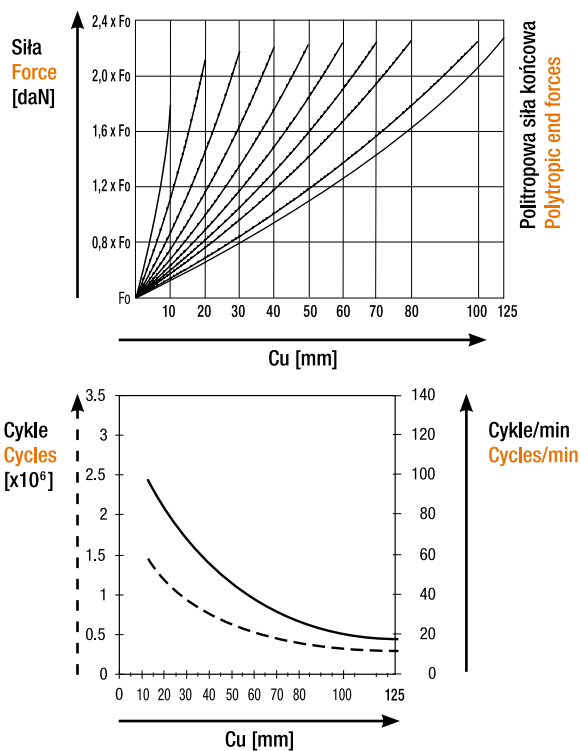
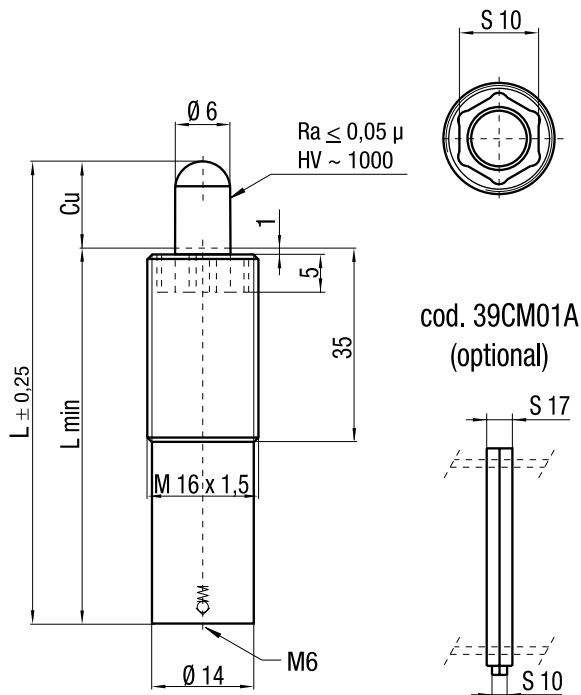
Jeśli nie zaznaczono inaczej, odklejacz gazowe NE zostaną dostarczone z maksymalną siłą początkową (F₀) odpowiadającą ciśnieniu 150 bar.

It is recommended always to indicate the required initial force (F₀) with the order code.

If not indicated, NE gas ejectors will always be supplied with the maximum initial force (F₀) equivalent to charging pressure 150 bar.

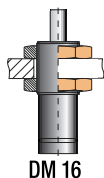
NE 16x1,5

Odklejac gazowy Gas ejector



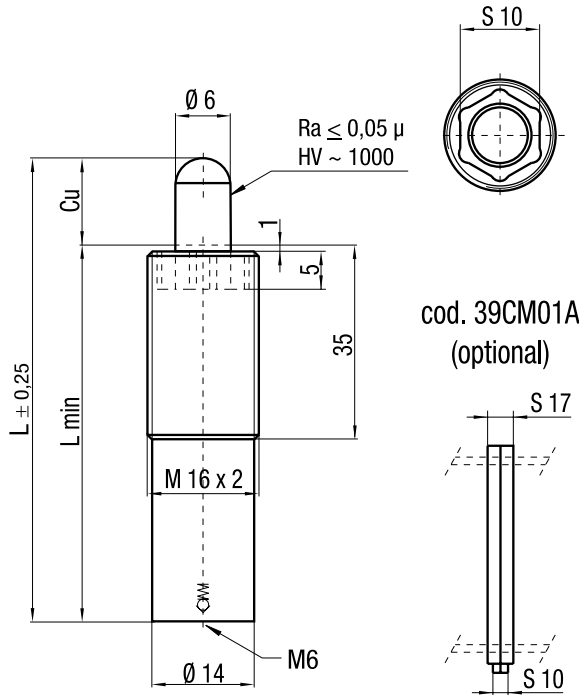
Max Speed 1,8 m/s	°C 0÷80	N₂	P_{max} 150 bar	P_{min} 10 bar	S 0,28 cm ²		Maintenance kit Disposable	
-----------------------------	-------------------	----------------------	-----------------------------------	----------------------------------	----------------------------------	--	--------------------------------------	--

Nr kat. / Item no.	C_u mm	L mm	L_{min} mm	F_0 daN	V_0 cm ³	Nr kat. / Item no.
NE 16 × 1,5 - 010 - B	10	65	55	2,8 min 42 max (+20°C, 150 bar)	0,05	-
NE 16 × 1,5 - 020 - B	20	85	65		0,06	-
NE 16 × 1,5 - 030 - B	30	105	75		0,07	-
NE 16 × 1,5 - 040 - B	40	125	85		0,07	-
NE 16 × 1,5 - 050 - B	50	145	95		0,08	-
NE 16 × 1,5 - 060 - B	60	165	105		0,08	-
NE 16 × 1,5 - 070 - B	70	185	115		0,09	-
NE 16 × 1,5 - 080 - B	80	205	125		0,10	-
NE 16 × 1,5 - 100 - B	100	245	145		0,11	-
NE 16 × 1,5 - 125 - B	125	295	170		0,12	-

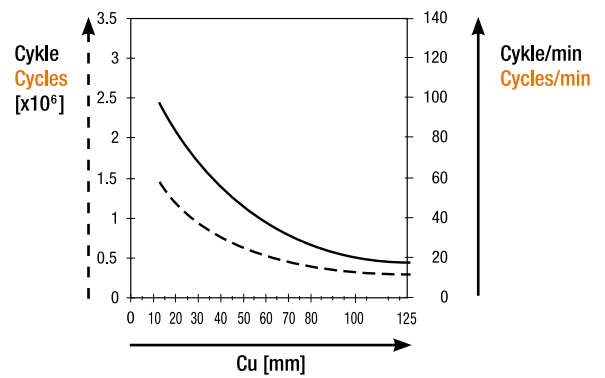
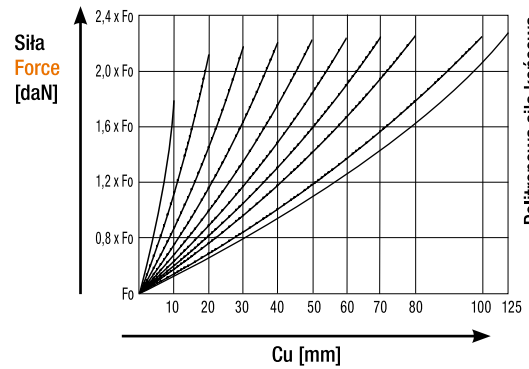


Odklejjacz gazowy
Gas ejector

NE 16x2

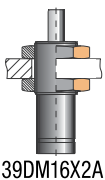


cod. 39CM01A
(optional)



Max Speed 1,8 m/s	°C 0÷80	N₂	P_{max} 150 bar	P_{min} 10 bar	S 0,28 cm ²	CAD	Maintenance kit Disposable	lifeplus concept
-----------------------------	-------------------	----------------------	-----------------------------------	----------------------------------	----------------------------------	------------	--------------------------------------	----------------------------

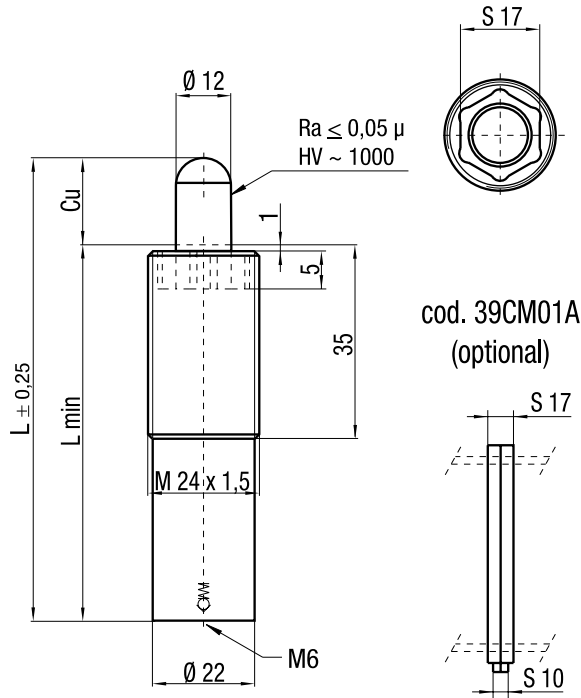
Nr kat. / Item no.	C_u mm	L mm	L_{min} mm	F_0 daN	V_0 cm ³	kg	Nr kat. / Item no.
NE 16 x 2 - 010 - B	10	65	55	2,8 min 42 max (+20°C, 150 bar)	-	0,05	-
NE 16 x 2 - 020 - B	20	85	65		-	0,06	-
NE 16 x 2 - 030 - B	30	105	75		-	0,07	-
NE 16 x 2 - 040 - B	40	125	85		-	0,07	-
NE 16 x 2 - 050 - B	50	145	95		-	0,08	-
NE 16 x 2 - 060 - B	60	165	105		-	0,08	-
NE 16 x 2 - 070 - B	70	185	115		-	0,09	-
NE 16 x 2 - 080 - B	80	205	125		-	0,10	-
NE 16 x 2 - 100 - B	100	245	145		-	0,11	-
NE 16 x 2 - 125 - B	125	295	170		-	0,12	-



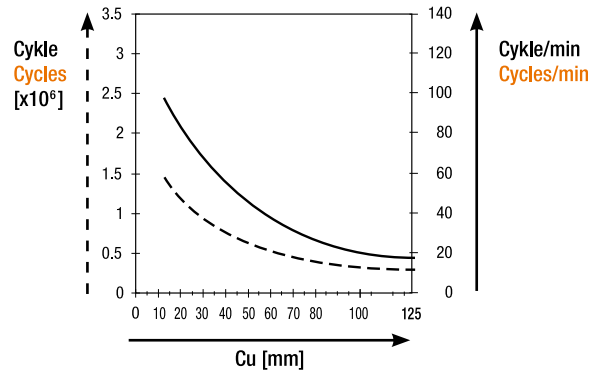
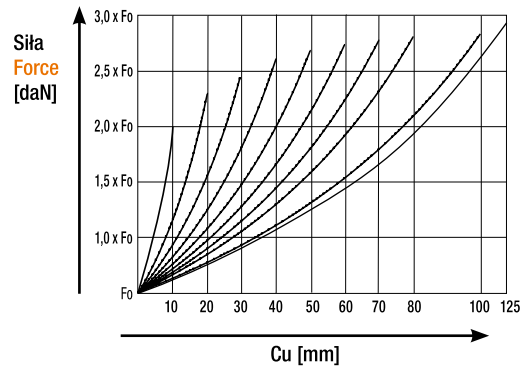
39DM16X2A

Odklejacz gazowy
Gas ejector

NE 24×1,5



cod. 39CM01A
(optional)



Max Speed 1,8 m/s	°C 0÷80	N₂	P_{max} 150 bar	P_{min} 10 bar	S 1,13 cm ²	Maintenance kit Disposable	lifeplus concept
-----------------------------	-------------------	----------------------	-----------------------------------	----------------------------------	----------------------------------	--------------------------------------	----------------------------

Nr kat. / Item no.	C_u mm	L mm	L_{min} mm	F_0 daN	V_0 cm ³	kg	Nr kat. / Item no.
NE 24 × 1,5 - 010 - B	10	65	55	11 min 170 max (+20°C, 150 bar)	-	0,16	-
NE 24 × 1,5 - 020 - B	20	85	65		-	0,18	-
NE 24 × 1,5 - 030 - B	30	105	75		-	0,20	-
NE 24 × 1,5 - 040 - B	40	125	85		-	0,23	-
NE 24 × 1,5 - 050 - B	50	145	95		-	0,25	-
NE 24 × 1,5 - 060 - B	60	165	105		-	0,27	-
NE 24 × 1,5 - 070 - B	70	185	115		-	0,29	-
NE 24 × 1,5 - 080 - B	80	205	125		-	0,30	-
NE 24 × 1,5 - 100 - B	100	245	145		-	0,33	-
NE 24 × 1,5 - 125 - B	125	295	170		-	0,35	-

