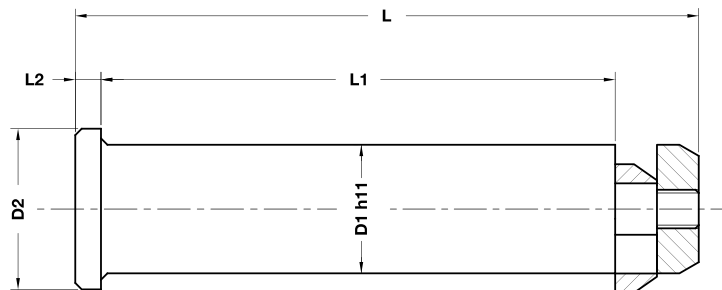
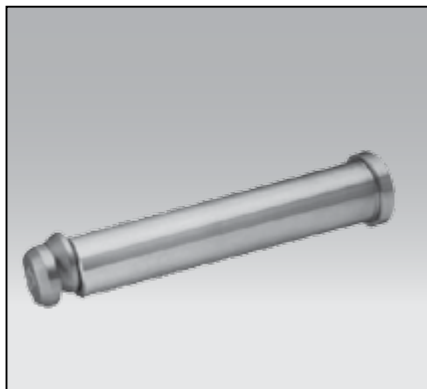


SWORZEŃ TRANSPORTOWY VOLVO
LIFTING PIN VOLVO

STVV



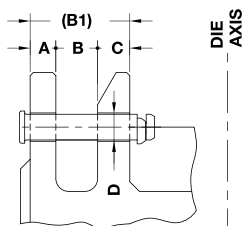
Mat.: St37

Przestrzegać maksymalnego obciążenia!
Respect the max load!

UWAGA / WARNING:

Ze względów bezpieczeństwa należy zawsze brać pod uwagę, że ciężar narzędzia musi być rozłożony na minimum 2 czopy transportowe.

For safety reason, please consider always that the weight of the die has to be supported by just 2 lifting pins.



Maks. ciężar Max load [kg]	Maks. waga narzędzia Max die weight [kg]	Type	A	B	B ₁	C	D	D ₁	D ₂	E	L	L ₁	L ₂	Nr kat. / Item no.
2500	5000	-	40	65	155	50	42	40	50	100	195	160	8	STVV-2500
8000	16000	C	60	100	220	60	65	63	75	125	285	230	14	STVV-8000
12000	24000	-	80	100	260	80	65	63	75	125	327	275	14	STVV-12000
20000	40000	-	100	120	320	100	82	80	95	180	402	340	15	STVV-20000