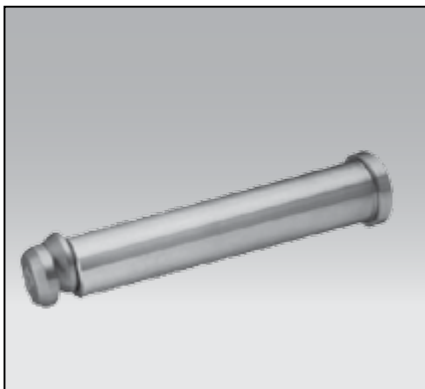


SWORZEŃ TRANSPORTOWY FORD  
LIFTING PIN FORD



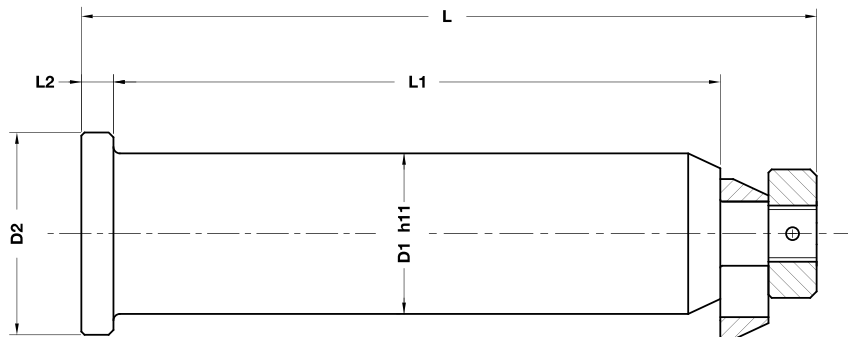
Mat.: 42CrMo4

Przestrzegać maksymalnego obciążenia!  
Respect the max load!

**UWAGA / WARNING:**

Ze względów bezpieczeństwa należy zawsze brać pod uwagę, że ciężar narzędzia musi być rozłożony na minimum 2 czopy transportowe.

For safety reason, please consider always that the weight of the die has to be supported by just 2 lifting pins.



Maks. ciężar Max load [kg]	Maks. waga narzędzia Max die weight [kg]	A	D	D <sub>1</sub>	D <sub>2</sub>	L	L <sub>1</sub>	L <sub>2</sub>	S	W	W <sub>1</sub>	Nr kat. / Item no.
1500	3000	60	37	35	45	165	125	10	30	50	110	STFB-1500
5000	10000	130	52	50	63	230	190	10	50	70	170	STFB-5000
20000	40000	145	65	63	76	320	280	10	80	100	260	STFB-20000
30000	60000	145	82	80	89	370	320	15	100	100	300	STFB-30000