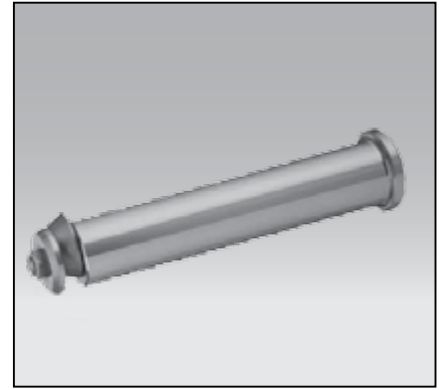
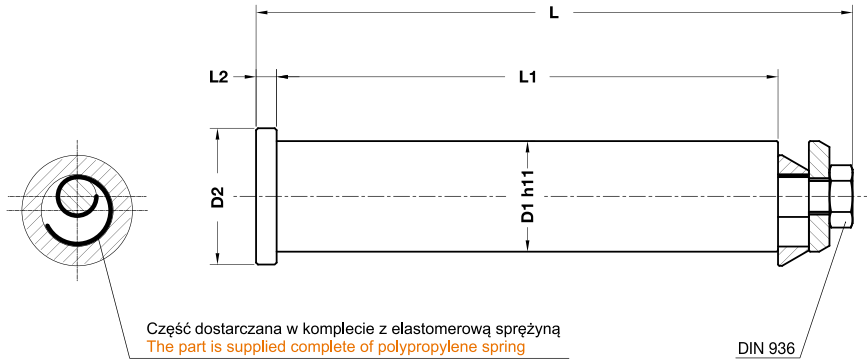


STFA

SWORZEŃ TRANSPORTOWY FIAT LIFTING PIN FIAT



Mat.: CK45

Przestrzegać maksymalnego obciążenia!
Respect the max load!

UWAGA / WARNING:

Ze względów bezpieczeństwa należy zawsze brać pod uwagę, że ciężar narzędzia musi być rozłożony na minimum 2 czopy transportowe.

For safety reason, please consider always that the weight of the die has to be supported by just 2 lifting pins.

Maks. ciężar Max load [kg]	Maks. waga narzędzia Max die weight [kg]	Type	A	C	D ₁	D ₂	L	L ₁	L ₂	Q	R	S	Nr kat. / Item no.
2000	4000	-	30	60	29	38	178,5	150	6	40	60	140	STFA-2000
3200	6400	-	35	65	33	43	200,5	170	6	50	60	160	STFA-3200
5000	10000	-	45	85	43	53	233	195	8	50	80	180	STFA-5000
8000	16000	-	55	105	53	65	282	235	10	60	100	220	STFA-8000
8000	16000	C	55	75	53	65	227	180	10	50	65	165	STFA-8000C
12000	24000	-	65	130	63	78	352,5	295	12	80	120	280	STFA-12000
13000	26000	C	65	100	63	78	272,5	215	12	60	80	200	STFA-13000C
30000	60000	-	81	150	78	95	421,5	355	14	100	140	340	STFA-30000