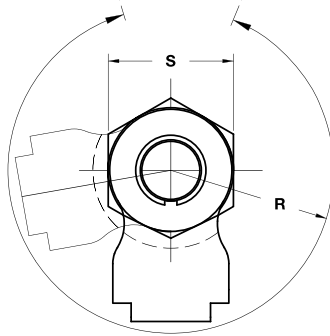
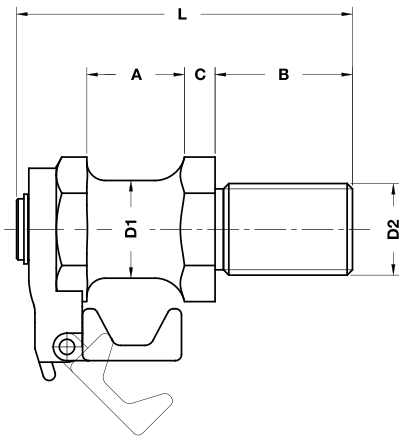


TRSA

SWORZEŃ TRANSPORTOWY Z ZABEZPIECZENIEM LIFTING PIN WITH ROPE STOP SAFETY



Mat.: CK45
N/m²: 700÷800

Przestrzegać maksymalnego obciążenia!
Respect the max load!

UWAGA / WARNING:

Ze względów bezpieczeństwa należy zawsze brać pod uwagę, że ciężar narzędzia musi być rozłożony na minimum 2 czopy transportowe.

For safety reason, please consider always that the weight of the die has to be supported by just 2 lifting pins.

Maks. ciężar Max load [kg]	Maks. waga narzędzia Max die weight [kg]	D ₁	D ₂	A	B	C	L	S	R	Nr kat. / Item no.
500	1000	20	M20	22	34	6,5	80	30	38	TRSA-20080
1000	2000	25	M24	25	38	8	93	36	42	TRSA-25093
1500	3000	32	M30	32	45	10	110	41	50	TRSA-32110
2500	5000	40	M36	40	56	12	132	50	57	TRSA-40132