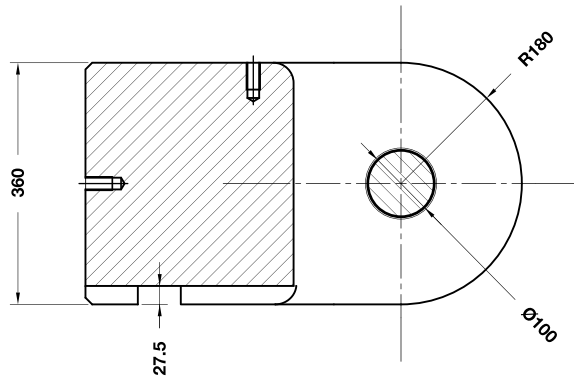


UCHWYT TRANSPORTOWY  
LIFTING BRACKET WITH BOLT

TRA



SECTION A-A



Mat.: St52

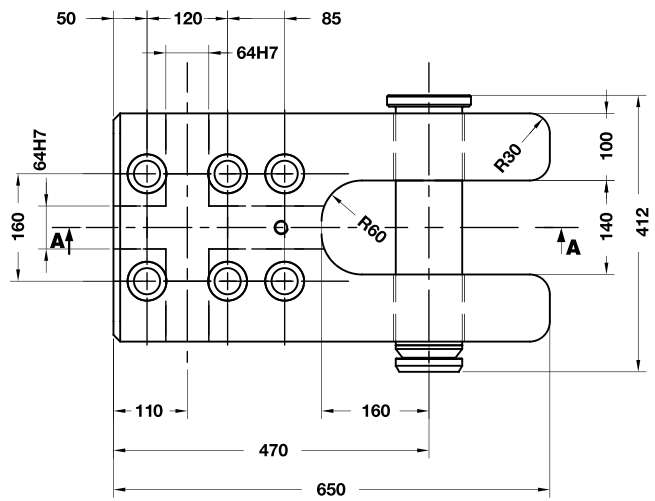
Przestrzegać maksymalnego obciążenia!  
Respect the max load!

**UWAGA / WARNING:**

Ze względów bezpieczeństwa należy zawsze brać pod uwagę, że ciężar narzędzia musi być rozłożony na minimum 2 czopy transportowe.

For safety reason, please consider always that the weight of the die has to be supported by just 2 lifting brackets.

Śruby należy zamawiać oddzielnie.  
Screws not included.



Maks. ciężar Max load [kg]	Maks. waga narzędzia Max die weight [kg]	Śruba Screw DIN 912	Nr kat. / Item no.
42500	85000	M36×250	TRA-42500