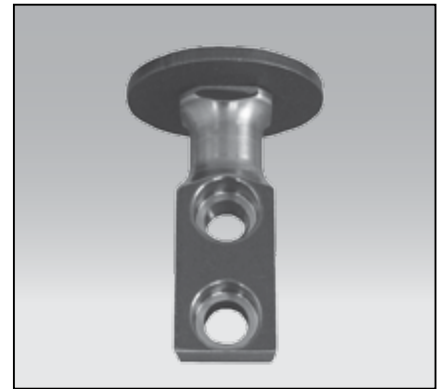
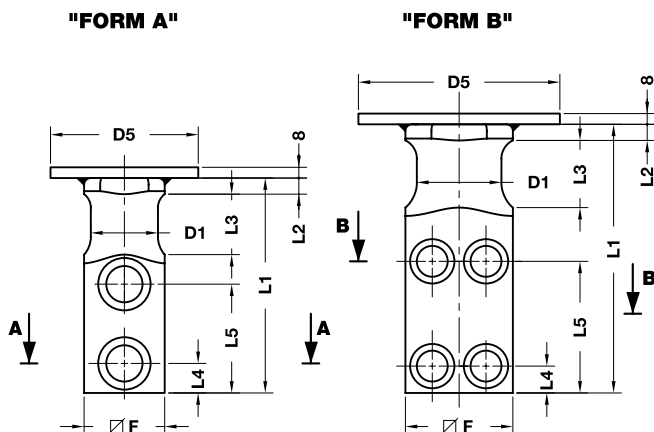


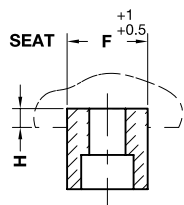
TRZB

CZOP TRANSPORTOWY Z DYSKIEM LIFTING BRACKET WITH ROPE STOP SAFETY

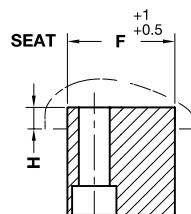


Mat.: CK45
N/m²: 700÷800

Przestrzegać maksymalnego obciążenia!
Respect the max load!



SECTION A-A



SECTION B-B

UWAGA / WARNING:

Ze względów bezpieczeństwa należy zawsze brać pod uwagę, że ciężar narzędzia musi być rozłożony na minimum 2 czopy transportowe.

For safety reason, please consider always that the weight of the die has to be supported by just 2 lifting brackets.

Śruby należy zamawiać oddzielnie.
Screws not included.

Maks. ciężar Max load [kg]	Maks. waga narzędzia Max die weight [kg]	Śruby Screws	D ₁	D ₅	L ₁	L ₂	L ₃	L ₄	L ₅	F	H	Kształt Form	Nr kat. / Item no.
320	640	M8×25	16	60	80	6	20	10	44	20	6	A	TRZB-16080
630	1260	M10×30	20	70	90	8	25	10	47	25	8	A	TRZB-20090
1250	2500	M12×40	25	70	100	8	30	12	50	35	10	A	TRZB-25100
2000	4000	M16×45	32	110	120	10	32	16	62	40	10	A	TRZB-32120
3200	6400	M20×60	40	110	140	10	40	18	72	50	12	A	TRZB-40140
5000	10000	M24×70	50	150	160	12	45	22	81	60	14	A	TRZB-50160
8000	16000	M20×90	63	150	200	12	50	20	98	80	16	B	TRZB-63200
12500	25000	M24×110	80	150	250	15	65	25	125	100	18	B	TRZB-80250
20000	40000	M30×130	100	150	300	15	80	30	155	120	20	B	TRZB-100300