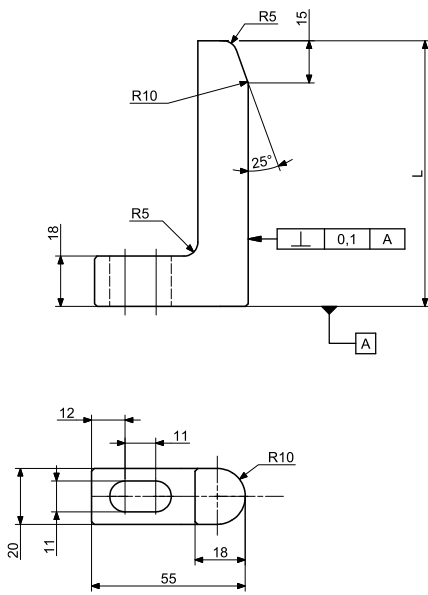


ROB

OGRANICZNIK LIMITER

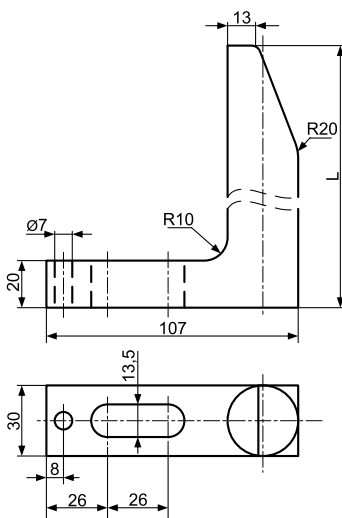


Mat.: 1.1141
48-50 HRC

L	Nr kat. / Item no.
55	ROB-055
65	ROB-065

ROL

OGRANICZNIK – KSZTAŁT „L” LIMITER – SHAPE “L”



Mat.: 1.7131, 600 HV

L	Nr kat. / Item no.
65	ROL-065
90	ROL-090
120	ROL-120
150	ROL-150
180	ROL-180
250	ROL-250