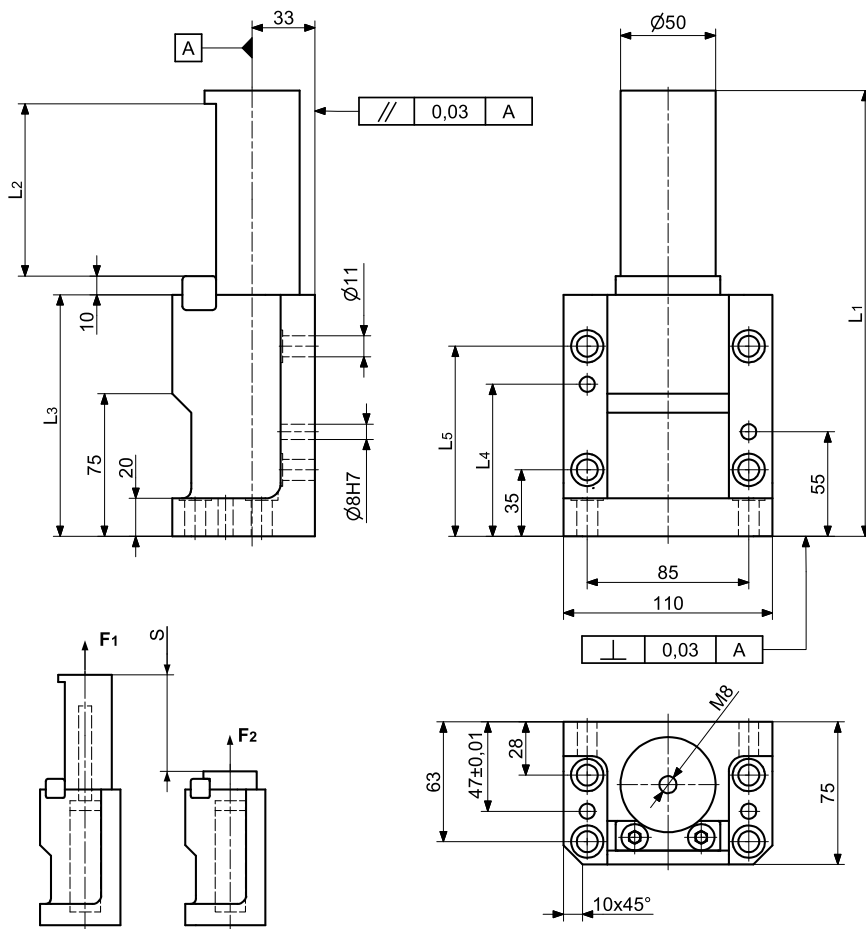


PODNOŚNIK
FLANGE LIFTER

POR



S	L ₁	L ₂	L ₃	L ₄	L ₅	Siła sprężyny gazowej Gas spring force		Nr kat. / Item no.
						F ₁ [daN]	F ₂ [daN]	
50	196	51	127	80	100	50	86	POR-50050
						100	172	POR-50100
						150	258	POR-50150
						200	344	POR-50200
80	256	81	157	110	130	50	86	POR-80050
						100	172	POR-80100
						150	258	POR-80150
						200	344	POR-80200