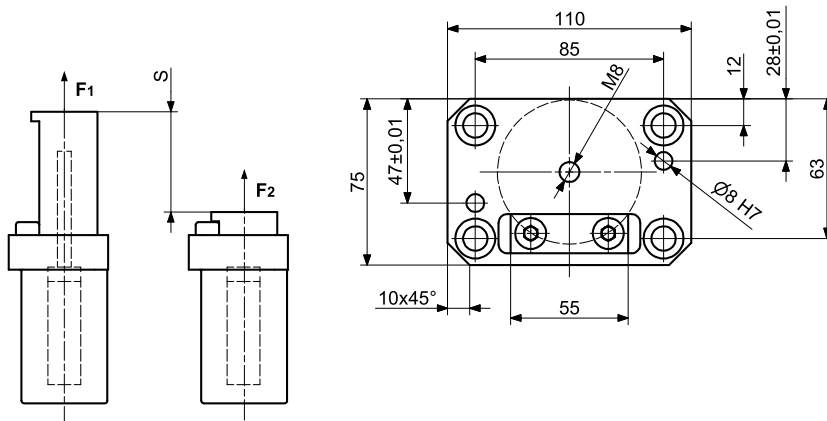
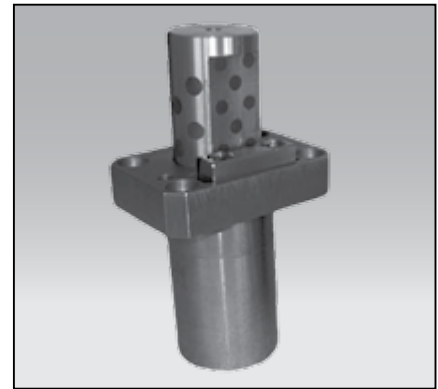
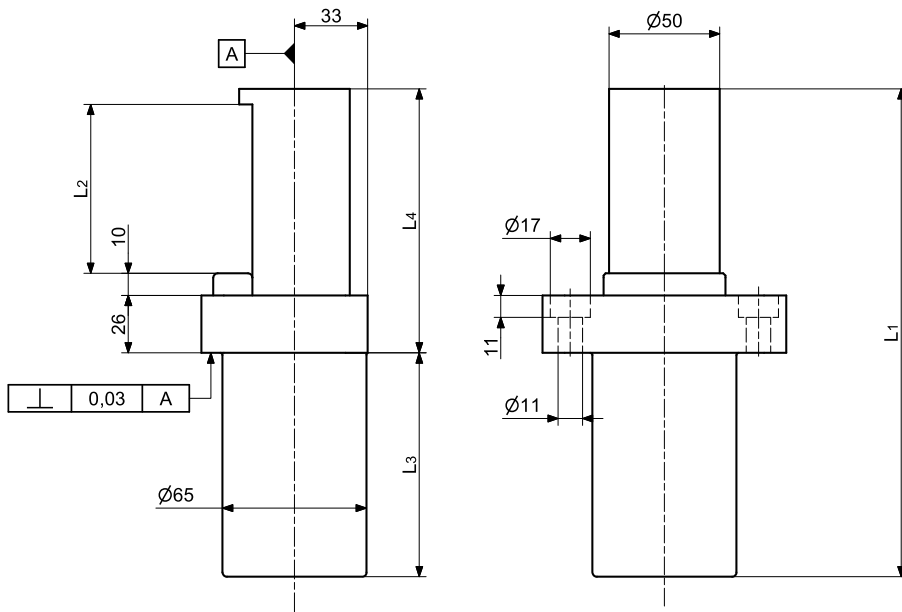


POM

PODNOŚNIK  
FLANGE LIFTER



S	L <sub>1</sub>	L <sub>2</sub>	L <sub>3</sub>	L <sub>4</sub>	Siła sprężyny gazowej Gas spring force		Nr kat. / Item no.
					F <sub>1</sub> [daN]	F <sub>2</sub> [daN]	
50	196	51	101	95	50	86	POM-50050
					100	172	POM-50100
					150	258	POM-50150
					200	344	POM-50200
80	256	81	131	125	50	86	POM-80050
					100	172	POM-80100
					150	258	POM-80150
					200	344	POM-80200