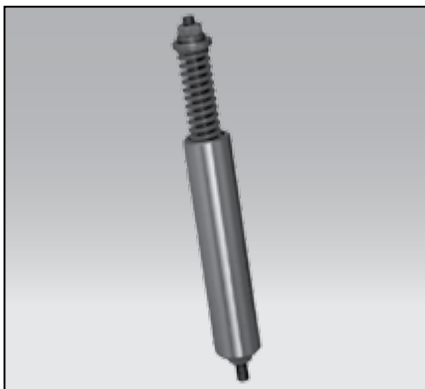
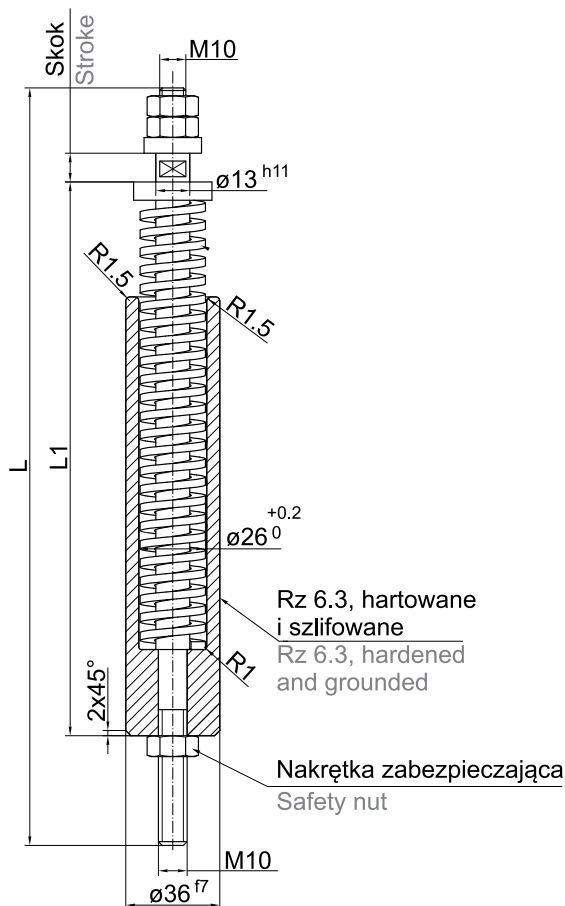


PODNOŚNIK SPRĘŻYNOWY
SPRING ELEVATOR

VS



Mat.:
Stal hartowana / **Steel hardened**



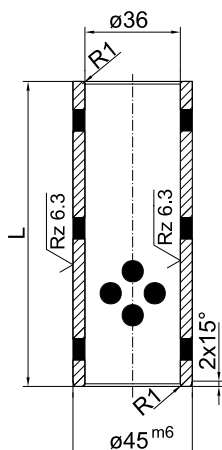
Montaż w tulei prowadzącej VST
Mounted with VST guiding sleeve

L	L1	Skok Stroke	Szywność sprężyny Spring compression	Siła przy ugięciu 30% Spring strength 30%	Nr kat. / Item no.
290	191	50	115 N	640 N	VS-18010
			91 N		VS-18011
343,5	229,5	65	83 N		1030 N
			185 N	VS-18013	
392,5	263,5	80	149 N		VS-18014
			134 N		VS-18015

TULEJA PROWADZĄCA
GUIDING SLEEVE

VST

Mat.:
Brąz aluminiowy + grafit
Aluminium bronze + graphite



L	Model podnośnika Spring elevator	Skok Stroke	Nr kat. / Item no.
115	VS-18010 – VS-18011	50	VST-18016
145	VS-18012 – VS-18013	65	VST-18017
170	VS-18014 – VS-18015	80	VST-18018

Uwaga: Tuleję należy zamawiać oddzielnie.
Note: The sleeve must be ordered separately.