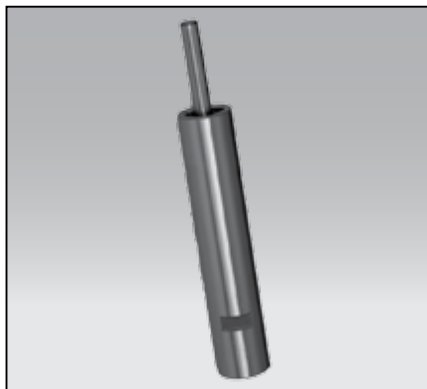
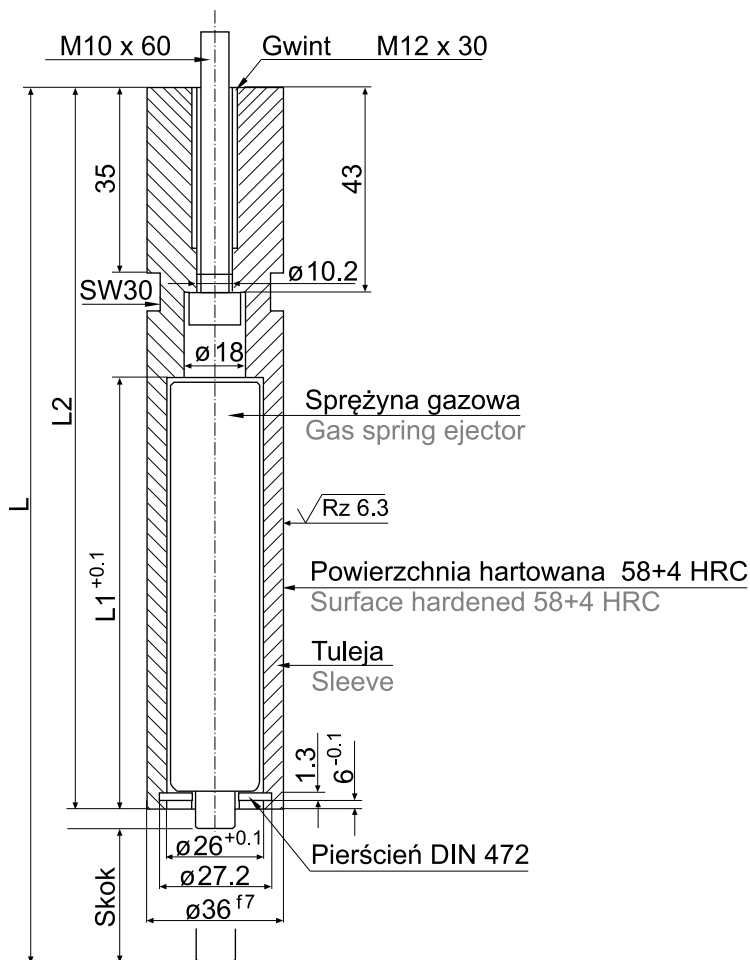


PODNOŚNIK GAZOWY
SPRING BOLT

VB



Mat.:
Stal hartowana / **Steel hardened**

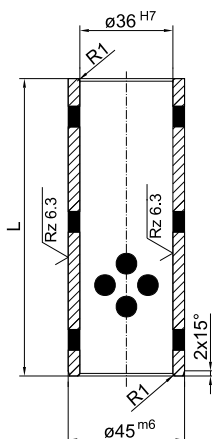


Montaż w tulei prowadzącej VBT
Mounted with VBT guiding sleeve

Skok sprężyny Spring stroke	Skok Stroke	L ₂	L ₁	L	Sztwność sprężyny Spring compression	Części zamienne / Wear parts		Nr kat. / Item no.
						Sprężyna gazowa Gas spring	Tuleja Sleeve	
63	50	182	114	241	1600 N	VB-101553	VB-19512	VB-19511
80	65	200	131	276		VB-101554	VB-19514	VB-19513
100	80	220	151	316		VB-101555	VB-19516	VB-19515

TULEJA PROWADZĄCA
GUIDING SLEEVE

VBT



L	Skok Stroke	Nr kat. / Item no.
115	60	VBT-18016
145	65	VBT-18017
170	80	VBT-18018

Uwaga: Tuleję należy zamawiać oddzielnie.
Note: The sleeve must be ordered separately.