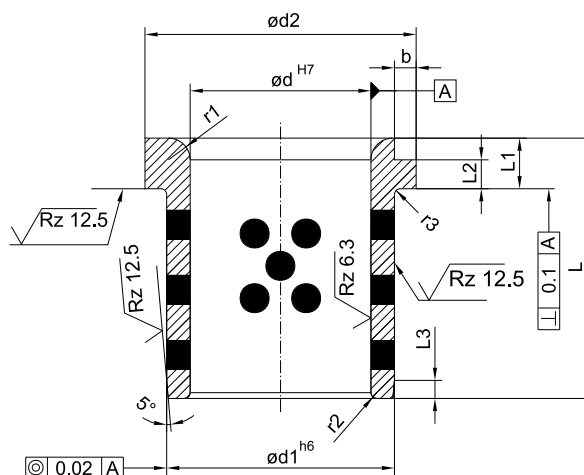
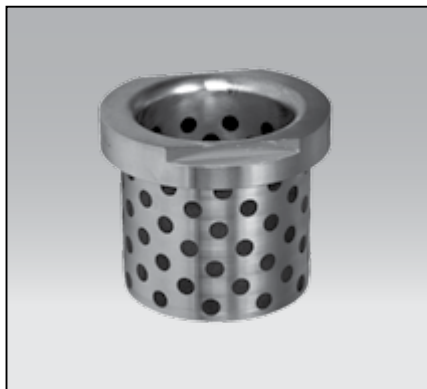


TULEJA PROWADZĄCA SAMOSMARNA
GUIDE BUSH SELF LUBRICATING



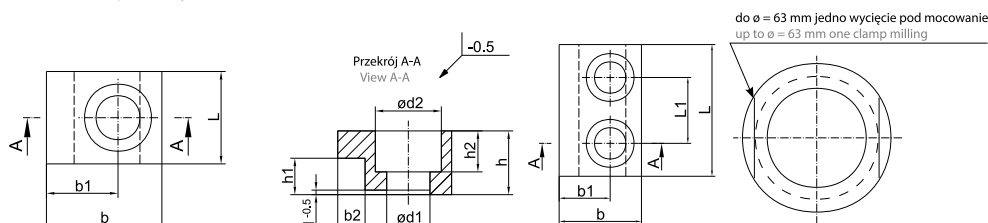
Mat.:
Brąz aluminiowy + grafit
Aluminium bronze + graphite

Maks. szybkość pracy / Max. speed: 50 m/min

$\varnothing d$	L	$\varnothing d_1^{h6}$	$\varnothing d_2^{-0.8}$	$L_1^{+0.5}_{+0.3}$	$L_2^{-0.1}$	$L_3^{-0.4}$	$b^{\pm 0.25}$	r_1	r_2	$r_3^{-0.4}$	Nr kat. / Item no.
16	25	25	32	10	5	2	3	3	1	1	TVN-19000
20	3					4		TVN-19001			
25	4	3,5	4			TVN-19002					
32	6	4	5			TVN-19003					
40	63	50	63	13	8	6	5	6	1,6	1,6	TVN-19004
50	72	63	75	14		8	6	6	2	2	TVN-19005
63	80	80	95	17	10	8	8	8	2,5	2,5	TVN-19006
80	100	100	120	20		10	10	10	3,2	3,2	TVN-19007
100	125	125	150	25	16	10	13	10	4	4	TVN-19008
125	160	160	190	30				16	5	6	TVN-19009
140	180	180	210	16				16	5	6	TVN-19010
160	200	200	240	16				18	6	6	TVN-19011

ZACZEP
CLAMP

Uwaga: Zaczepek należy zamawiać oddzielnie.
Note: The clamp must be ordered separately.



$\varnothing d$	b^{h9}	$L^{-0.4}$	h^{h11}	$b_1^{+0.2}$	$b_2^{+0.3}$	$h_1^{+0.1}$	$h_2^{+0.2}$	$L_1^{+0.2}$	$\varnothing d_1^{+0.2}$	$\varnothing d_2^{+0.2}$	Śruba DIN 912 Screw DIN 912	Nr kat. / Item no.
16÷32	20	10	12,5	5	8	5	7	-	7	11	1 × M6	ZM-19790
40		12				8					7	7
50	25	14	15,5	6	6	8	9	20	9,5	14,5	2 × M8	ZM-19792
63÷80	28	16	18	8	8	10	11,5	25	11,5	17,5	2 × M10	ZM-19793
100÷160	40	25	27	14	14	16	13,5	30	14	20	2 × M12	ZM-19794