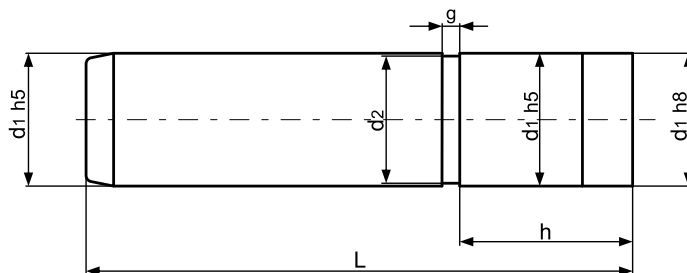


**SŁUP PROWADZĄCY AFNOR**  
**GUIDE PILLAR**

**SVA**



Mat.: 1.3505  
Powierzchnia hartowana indukcyjnie 62±2 HRC  
Surface induction hardened 62±2 HRC

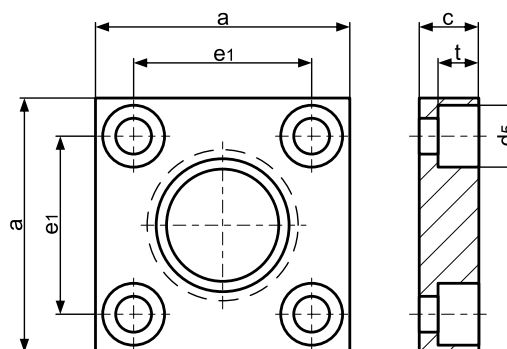
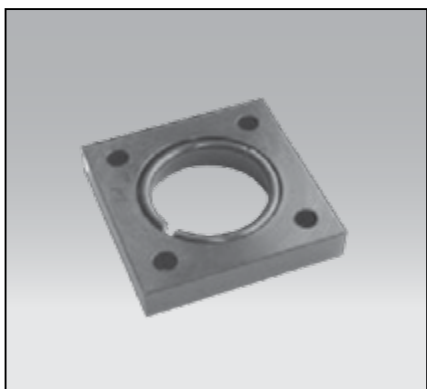
L	d <sub>1</sub>	d <sub>2</sub>	g	h	Nr kat. / Item no.
100	25	22,3	2,7	25	SVA-025100
125					SVA-025125
140					SVA-025140
160					SVA-025160
180					SVA-025180
200					SVA-025200
220					SVA-025220
250					SVA-025250
125	32	27,8	4,2	32	SVA-032125
140					SVA-032140
160					SVA-032160
180					SVA-032180
200					SVA-032200
220					SVA-032220
250					SVA-032250

L	d <sub>1</sub>	d <sub>2</sub>	g	h	Nr kat. / Item no.
180	40	35,8	4,2	63	SVA-040180
200					SVA-040200
220					SVA-040220
250					SVA-040250
280					SVA-040280
315					SVA-040315
200					SVA-050200
220					SVA-050220
250	50	45,8	4,2	80	SVA-050250
280					SVA-050280
315					SVA-050315
355					SVA-050355
400					SVA-050400

L	d <sub>1</sub>	d <sub>2</sub>	g	h	Nr kat. / Item no.				
250	63	56,8	6,2	100	SVA-063250				
280					SVA-063280				
315					SVA-063315				
355					SVA-063355				
400					SVA-063400				
450					SVA-063450				
500					SVA-063500				
315					80	73,8	6,2	125	SVA-080315
355	SVA-080355								
400	SVA-080400								
450	SVA-080450								
500	SVA-080500								
355	100	93,8	6,2	160					SVA-100355
400									SVA-100400
450									SVA-100450
500					SVA-100500				

**KOŁNIERZ MOCUJĄCY**  
**CLAMPING FLANGE**

**KMA**



Mat.: 1.3505

d <sub>1</sub>	a	e <sub>1</sub>	c	d <sub>5</sub>	t	Nr kat. / Item no.
25	45	31	10	11	7	KMA-025
32	56	36	10	11	7	KMA-032
40	70	50	12	11	7	KMA-040
50	80	55	14	15	9	KMA-050
63	100	70	18	18	11	KMA-063
80	110	80	20	20	13	KMA-080
100	140	100	20	20	13	KMA-100