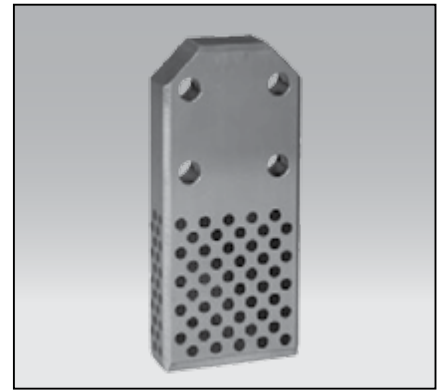
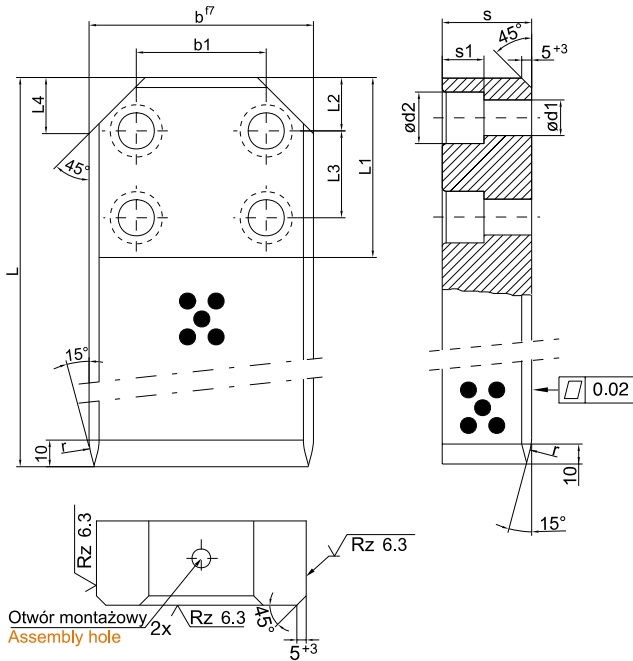


# GVB

## PROWADNICA ŚLIZGOWA SAMOSMARNA GUIDE BAR WITH LUBRICANT VDI 3387



Mat.:  
Brąz aluminiowy + grafit  
Aluminium bronze + graphite

b	L	s	b1	L1	L2	L3 $\pm 0,2$	L4	r	s1	$\phi$ d1/d2	Sposób mocowania Quantity cheese head screws	Otwór montażowy Assembly hole	Nr kat. / Item no.	
140	315	45	90	150	40	80	36	31,5	25,5	22/33	4	M16 × 37	GVB-19174	
	355												GVB-19242	
	400												GVB-19175	
	315												GVB-19176	
	400												GVB-19177	
190	315	45	90	150	40	80	36	31,5	25,5	22/33	4	M16 × 37	GVB-19178	
	400												GVB-19179	
	315												GVB-19180	
	400	GVB-19181												
	315	71											GVB-19182	
	400	GVB-19183												
240	500	56	160	250	40	160	36	31,5	30,5	26/40	4	M16 × 37	GVB-19184	
	630												GVB-19185	
	500	71											GVB-19186	
	630												GVB-19187	
	500	90											GVB-19188	
	630	GVB-19189												
290	500	56	160	250	40	160	36	31,5	30,5	26/40	4	M16 × 37	GVB-19190	
	630												GVB-19191	
	500	71											GVB-19192	
	630												GVB-19193	
	500	90											M20 × 41	GVB-19194
	630													GVB-19195