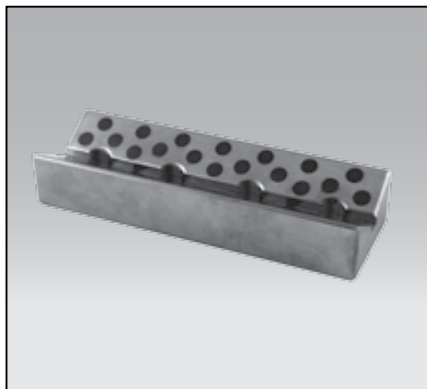
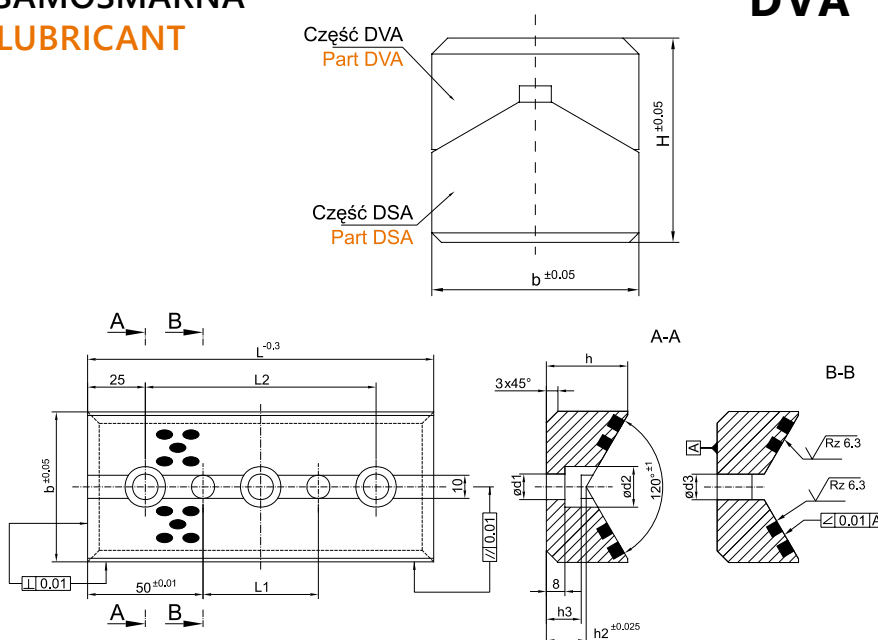


**PROWADNICA PRYZMOWA SAMOSMARNA**  
**CAM BOTTOM PLATE WITH LUBRICANT**

**DVA**



Mat.:  
 Brąz aluminiowy + grafit  
 Aluminium bronze + graphite



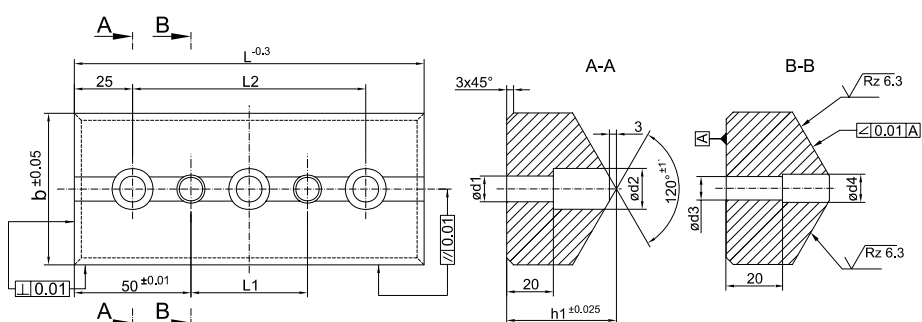
b	L	h	L1 ±0,01	L2 ±0,1	h3	H	ød1	ød2	ød3 H7	ød4	Sposób mocowania Quantity cheese head screws	Nr kat. / Item no.
65	150	35	50	100	15	65	11	17,5	10	12	2	DVA-18880
	200		150	DVA-18882								
	250		200	3							DVA-18884	
	300		250								DVA-18886	
125	150	60	50	100	30	85	17,5	26	16	18	2	DVA-18888
	200		150	DVA-18890								
	250		200	3							DVA-18992	
	300		250								DVA-18994	

**PROWADNICA PRYZMOWA STALOWA**  
**CAM BOTTOM PLATE WITHOUT LUBRICANT**

**DSA**



Mat.: Stal hartowana / Steel hardened



b	L	h	L1 ±0,01	L2 ±0,1	h3	H	ød1	ød2	ød3 H7	ød4	Sposób mocowania Quantity cheese head screws	Nr kat. / Item no.
65	150	35	50	100	15	65	11	17,5	10	12	2	DSA-18881
	200		150	DSA-18883								
	250		200	3							DSA-18885	
	300		250								DSA-18887	
125	150	60	50	100	30	85	17,5	26	16	18	2	DSA-18889
	200		150	DSA-18891								
	250		200	3							DSA-18893	
	300		250								DSA-18895	