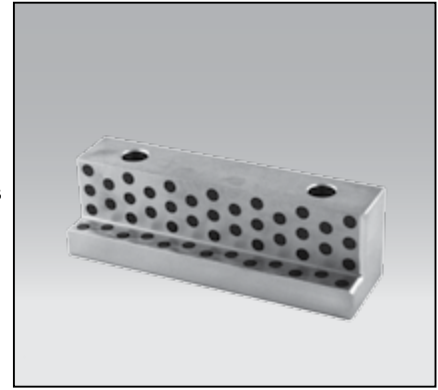
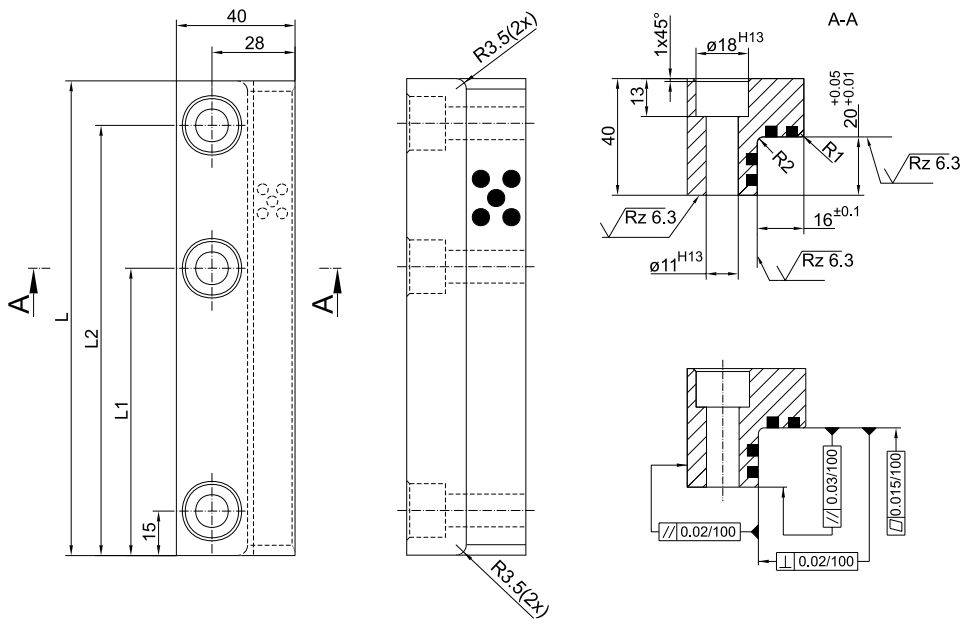


KVD

PROWADNICA SAMOSMARNA – KSZTAŁT „L” L-GIB WITH MOUNTING HOLES

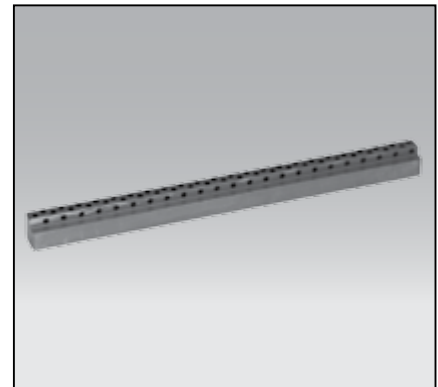
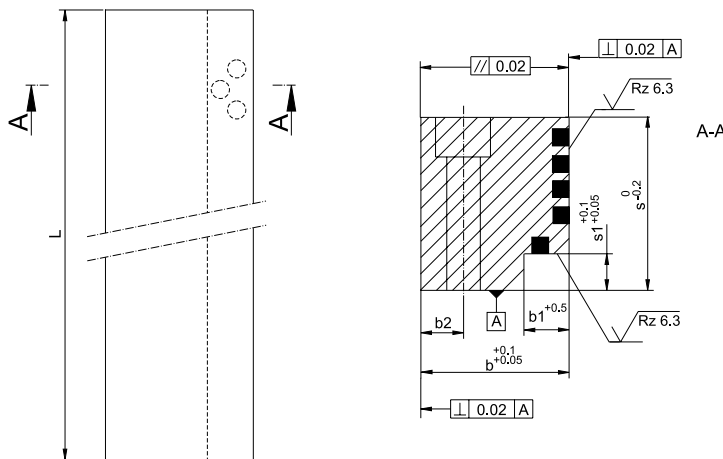


Mat.:
Brąz aluminiowy + grafit
Aluminium bronze + graphite

L	L1	L2	Sposób mocowania Cheese head screw szt. / pce	Nr kat. / Item no.
160	145	-	2	KVD-18965
250		225	3	KVD-18966

KVE

PROWADNICA SAMOSMARNA – KSZTAŁT „L” L-GIB WITHOUT MOUNTING HOLES



Mat.:
Brąz aluminiowy + grafit
Aluminium bronze + graphite

b × s	Długość Lenght	b1	b2	s1	Zalecane mocowanie Recommended bolting	Nr kat. / Item no.
15 × 12	605	5	6	5	M6	KVE-17689
20 × 17			7,5	7		KVE-17690
20 × 22			KVE-17691			
28 × 27		8	11	10	M10	KVE-17692
28 × 36						KVE-17693
28 × 46						KVE-17694
40 × 66		12	14	22	M12	KVE-17695
40 × 86				26		KVE-17696