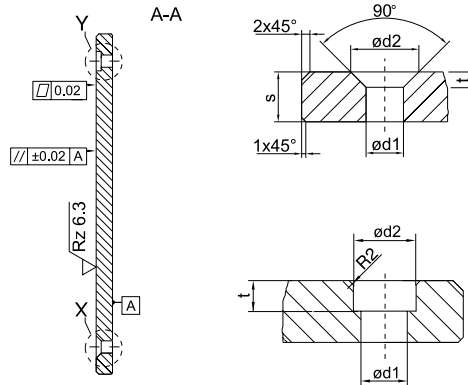
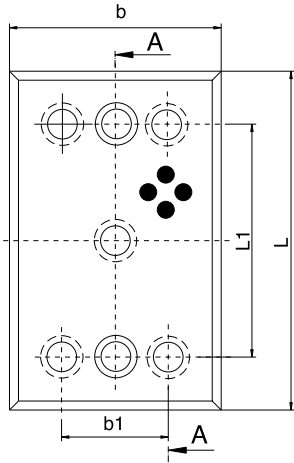


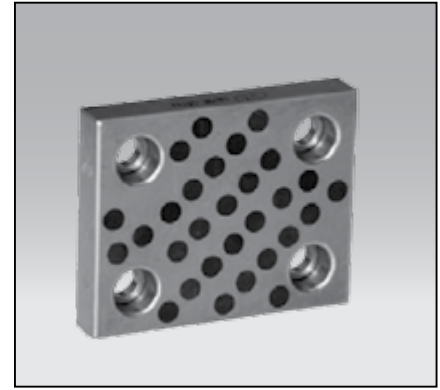
PVF

PLYTKA SAMOSMARNA WEAR PLATE SELF LUBRICATING



Szczegół X
Detail X

Szczegół Y
Detail Y



b -0,1	L -0,5	s $\pm 0,025$	b1	L1 $\pm 0,2$	Kształt Form	d1	d2	t	Sposób mocowania DIN 912 Cheese head screw DIN 912	Nr kat. Item no.
125	100	20	85	60		13,5	20	13	M12 x 25	PVF-18070
	160			120						PVF-18071
	250			210						PVF-18072
100	100	16	60	60		11	18	11	M10 x 20	PVF-18073
	160			120						PVF-18074
	250			210						PVF-18075
80	100	12	40	60		9	15	9	M8 x 20	PVF-18076
	160			120						PVF-18077
	250			210						PVF-18078
80	100	20	40	60		13,5	20	13	M12 x 25	PVF-18079
	160			120						PVF-18080
	250			210						PVF-18081
60	100	16	30	60		11	18	11	M10 x 20	PVF-18082
	160			120						PVF-18069
	160			120						PVF-18083
	250			210						PVF-18084
50	100	20	20	60		13,5	20	13	M12 x 25	PVF-18085
	160			120						PVF-18086
	250			210						PVF-18087

b -0,1	L -0,5	s $\pm 0,025$	b1	L1 $\pm 0,2$	Kształt Form	d1	d2	t	Sposób mocowania DIN 7991 Cheese head screw DIN 7991	Nr kat. Item no.
40	100	8	-	60		9	16,4	5	M8 x 15	PVF-18088
	160			120						PVF-18089
	250			210						PVF-18090

b -0,1	L -0,5	s $\pm 0,025$	b1	L1 $\pm 0,2$	Kształt Form	d1	d2	t	Sposób mocowania DIN 912 Cheese head screw DIN 912	Nr kat. Item no.
40	100	12	-	60		9	15	9	M8 x 20	PVF-18091
	160			120						PVF-18092
	250			210						PVF-18093
40	100	16	-	60		11	18	11	M10 x 20	PVF-18094
	160			120						PVF-18095
	250			210						PVF-18096
30	100	12	-	60		9	15	9	M8 x 20	PVF-18097
	160			120						PVF-18098
	250			210						PVF-18099