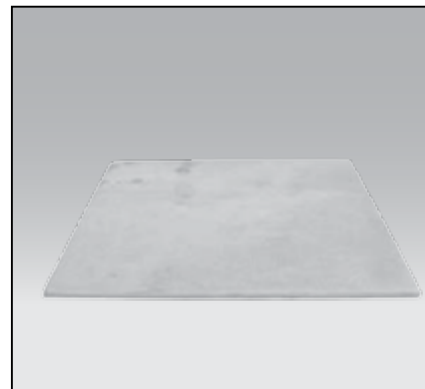
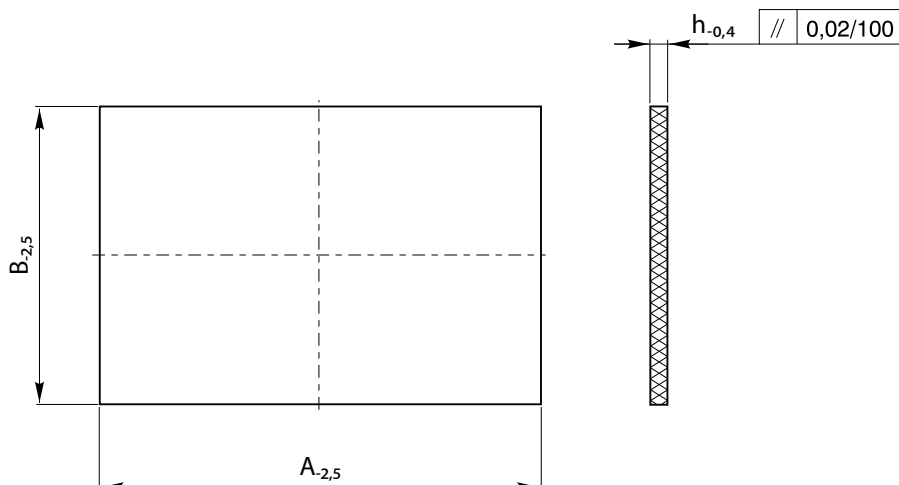


PIA

PŁYTA IZOLACYJNA 330 N/mm² INSULATING PLATE 330 N/mm²



Maksymalna temperatura robocza: 230 °C
Maximum service temperature

Absorpcja wody: 0,05 %/24 h
Water absorption

Gęstość: 1,6 g/cm³
Density

Współcz. przewodnictwa cieplnego: .. 0,13 W/m K
Thermal conductivity

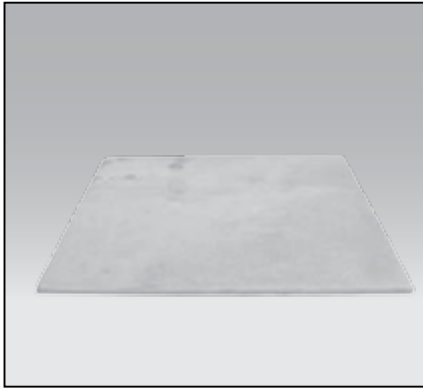
B	A	h	Nr kat. / Item no.
95	95	3	PIA-095 095/3
100	130		PIA-100 130/3
156	156		PIA-156 156/3
	196		PIA-156 196/3
	246		PIA-156 246/3
	296		PIA-156 296/3
	396		PIA-156 396/3
190	246		PIA-190 246/3
	296		PIA-190 296/3
196	196		PIA-196 196/3
	246		PIA-196 246/3
	296		PIA-196 296/3
	346		PIA-196 346/3
206	156		PIA-206 156/3
	196		PIA-206 196/3
218	246		PIA-218 246/3
	296		PIA-218 296/3
246	246		PIA-246 246/3
	296		PIA-246 296/3
254	246		PIA-254 246/3
276	246	PIA-276 246/3	
	296	PIA-276 296/3	
296	296	PIA-296 296/3	
95	95	5	PIA-095 095/5
100	130		PIA-100 130/5
156	156		PIA-156 156/5
	196		PIA-156 196/5
	246		PIA-156 246/5
	296		PIA-156 296/5
	396		PIA-156 396/5
190	246		PIA-190 246/5
	296		PIA-190 296/5
196	196		PIA-196 196/5
	246		PIA-196 246/5
	296		PIA-196 296/5
	346		PIA-196 346/5
	396		PIA-196 396/5
	446		PIA-196 446/5
206	156		PIA-206 156/5
	196		PIA-206 196/5
	246		PIA-206 246/5
218	246		PIA-218 246/5
	296		PIA-218 296/5
	396	PIA-218 396/5	

B	A	h	Nr kat. / Item no.
246	246	5	PIA-246 246/5
	296		PIA-246 296/5
	346		PIA-246 346/5
	396		PIA-246 396/5
	446		PIA-246 446/5
	496		PIA-246 496/5
254	246		PIA-254 246/5
276	246		PIA-276 246/5
296	296		PIA-296 296/5
	346		PIA-296 346/5
	396	PIA-296 396/5	
	446	PIA-296 446/5	
	496	PIA-296 496/5	
346	346	PIA-346 346/5	
	396	PIA-346 396/5	
	446	PIA-346 446/5	
	496	PIA-346 496/5	
	546	PIA-346 546/5	
396	396	PIA-396 396/5	
	446	PIA-396 446/5	
126	156	6	PIA-126 156/6
	246		PIA-126 246/6
156	156		PIA-156 156/6
	196		PIA-156 196/6
	206		PIA-156 206/6
	246		PIA-156 246/6
	296		PIA-156 296/6
196	346		PIA-156 346/6
	396		PIA-156 396/6
	446		PIA-156 446/6
	196	PIA-196 196/6	
	206	PIA-196 206/6	
	246	PIA-196 246/6	
196	296	PIA-196 296/6	
	346	PIA-196 346/6	
	396	PIA-196 396/6	
	446	PIA-196 446/6	
	496	PIA-196 496/6	
216	246	PIA-216 246/6	
	296	PIA-216 296/6	

B	A	h	Nr kat. / Item no.	
216	396	6	PIA-216 396/6	
	246		246	PIA-246 246/6
			266	PIA-246 266/6
			296	PIA-246 296/6
			346	PIA-246 346/6
			396	PIA-246 396/6
446	PIA-246 446/6			
266	296		PIA-266 296/6	
	546		PIA-246 546/6	
	596		PIA-246 596/6	
196	296	PIA-196 296/7		
	346	PIA-196 346/7		
	396	PIA-196 396/7		
	446	PIA-196 446/7		
218	396	PIA-218 396/7		
	246	246	PIA-246 246/7	
296		PIA-246 296/7		
346		PIA-246 346/7		
254	346	PIA-246 346/7		
	396	PIA-246 396/7		
	446	PIA-246 446/7		
	496	PIA-246 496/7		
276	246	PIA-254 246/7		
	296	PIA-276 296/7		
	296	296	PIA-296 296/7	
		346	PIA-296 346/7	
396		PIA-296 396/7		
346	446	PIA-296 446/7		
	346	PIA-346 346/7		
	396	PIA-346 396/7		
	446	PIA-346 446/7		
	496	PIA-346 496/7		
396	546	PIA-346 546/7		
	396	PIA-396 396/7		
	446	PIA-396 446/7		
	496	PIA-396 496/7		
496	546	PIA-396 546/7		
	296	PIA-496 546/7		
	346	PIA-296 296/8		
	396	PIA-296 346/8		
	446	PIA-296 396/8		
296	446	PIA-296 446/8		
	496	PIA-296 496/8		
	546	PIA-296 546/8		

PLYTA IZOLACYJNA 330 N/mm²
INSULATING PLATE 330 N/mm²

PIA

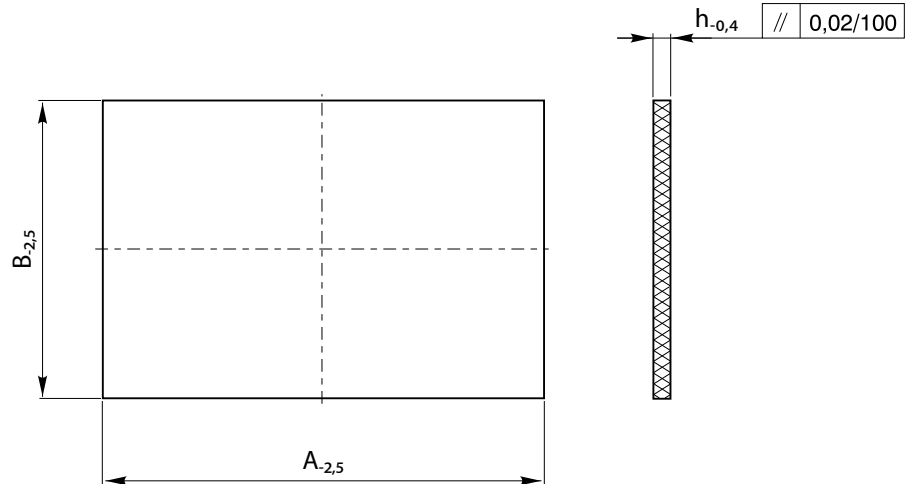


Maksymalna temperatura robocza: 230 °C
 Maximum service temperature

Absorpcja wody: 0,05 %/24 h
 Water absorption

Gęstość: 1,6 g/cm³
 Density

Współcz. przewodnictwa cieplnego: .. 0,13 W/m K
 Thermal conductivity



B	A	h	Nr kat. / Item no.
296	596	8	PIA-296 596/8
	646		PIA-296 646/8
	696		PIA-296 696/8
346	346		PIA-346 346/8
	396		PIA-346 396/8
	446		PIA-346 446/8
	496		PIA-346 496/8
	546		PIA-346 546/8
	596		PIA-346 596/8
396	646		PIA-346 646/8
	696		PIA-346 696/8
	796		PIA-346 796/8
	396	PIA-396 396/8	
	446	PIA-396 446/8	
	496	PIA-396 496/8	
	546	PIA-396 546/8	
446	596	PIA-396 596/8	
	646	PIA-396 646/8	
	696	PIA-396 696/8	
	796	PIA-396 796/8	
	446	PIA-446 446/8	
	496	PIA-446 496/8	
	546	PIA-446 546/8	
496	596	PIA-446 596/8	
	646	PIA-446 646/8	
	696	PIA-446 696/8	
	796	PIA-446 796/8	
	496	PIA-496 496/8	
546	546	PIA-496 546/8	
	596	PIA-496 596/8	
	646	PIA-496 646/8	
	696	PIA-496 696/8	
	796	PIA-496 796/8	
596	546	PIA-546 546/8	
	596	PIA-546 596/8	
	646	PIA-546 646/8	
	696	PIA-546 696/8	
	796	PIA-546 796/8	
596	596	PIA-596 596/8	
	646	PIA-596 646/8	
	696	PIA-596 696/8	
	796	PIA-596 796/8	
	896	PIA-596 896/8	

B	A	h	Nr kat. / Item no.
596	996	8	PIA-596 996/8
	646		PIA-646 646/8
	696		PIA-646 696/8
646	796		PIA-646 796/8
	896		PIA-646 896/8
	996		PIA-646 996/8
696	696		PIA-696 696/8
	746		PIA-696 746/8
	796		PIA-696 796/8
	896		PIA-696 896/8
746	996		PIA-696 996/8
	796		PIA-746 796/8
	896	PIA-746 896/8	
796	996	PIA-746 996/8	
	796	PIA-796 796/8	
	846	PIA-796 846/8	
846	896	PIA-796 896/8	
	996	PIA-796 996/8	
	896	PIA-846 896/8	
246	996	PIA-846 996/8	
	496	PIA-246 496/8,5	
296	296	PIA-296 296/8,5	
	346	PIA-296 346/8,5	
	396	PIA-296 396/8,5	
	446	PIA-296 446/8,5	
	496	PIA-296 496/8,5	
	546	PIA-296 546/8,5	
346	596	PIA-296 596/8,5	
	696	PIA-296 696/8,5	
	346	PIA-346 346/8,5	
	396	PIA-346 396/8,5	
	446	PIA-346 446/8,5	
	496	PIA-346 496/8,5	
	546	PIA-346 546/8,5	
396	596	PIA-346 596/8,5	
	696	PIA-346 696/8,5	
	796	PIA-346 796/8,5	
	396	PIA-396 396/8,5	
	446	PIA-396 446/8,5	
396	496	PIA-396 496/8,5	
	546	PIA-396 546/8,5	
	596	PIA-396 596/8,5	
	696	PIA-396 696/8,5	
	896	PIA-396 896/8,5	

B	A	h	Nr kat. / Item no.
396	796	8,5	PIA-396 796/8,5
	896		PIA-396 896/8,5
	446		PIA-446 446/8,5
446	496		PIA-446 496/8,5
	546		PIA-446 546/8,5
	596		PIA-446 596/8,5
	696		PIA-446 696/8,5
496	796		PIA-446 796/8,5
	896		PIA-446 896/8,5
	496		PIA-496 496/8,5
	546		PIA-496 546/8,5
	596		PIA-496 596/8,5
546	696	PIA-496 696/8,5	
	796	PIA-496 796/8,5	
	896	PIA-496 896/8,5	
	996	PIA-496 996/8,5	
	546	PIA-546 546/8,5	
	596	PIA-546 596/8,5	
596	646	PIA-546 646/8,5	
	696	PIA-546 696/8,5	
	796	PIA-546 796/8,5	
	896	PIA-546 896/8,5	
	996	PIA-546 996/8,5	
646	596	PIA-596 596/8,5	
	696	PIA-596 696/8,5	
	796	PIA-596 796/8,5	
	896	PIA-596 896/8,5	
	996	PIA-596 996/8,5	
696	596	PIA-646 596/8,5	
	696	PIA-646 696/8,5	
	796	PIA-646 796/8,5	
	896	PIA-646 896/8,5	
	996	PIA-646 996/8,5	
796	696	PIA-696 696/8,5	
	796	PIA-696 796/8,5	
	896	PIA-696 896/8,5	
896	896	PIA-696 896/8,5	
	996	PIA-696 996/8,5	
	996	PIA-796 796/8,5	