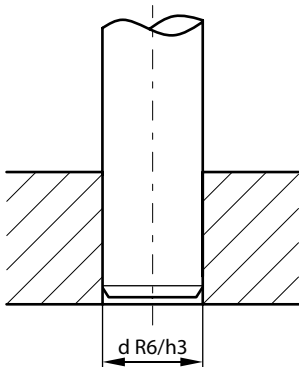
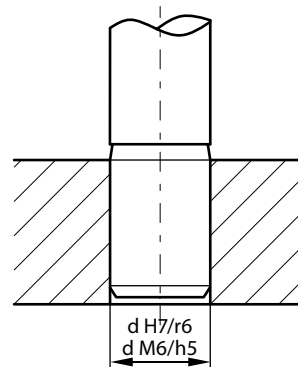


Słupy / Pillars: RSP



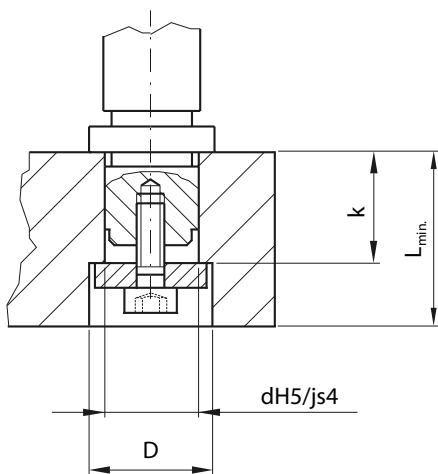
pasowanie właczane / press fit

Słupy / Pillars: SVD, SVA



h5 = pasowanie mieszane / transition fit
r6 = pasowanie właczane / press fit

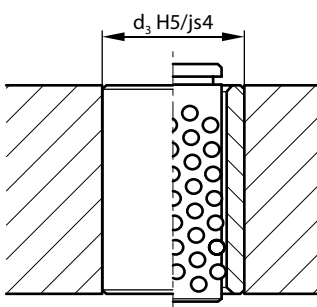
Słupy / Pillars: RSK, RSKS



pasowanie suwliwe / slide fit

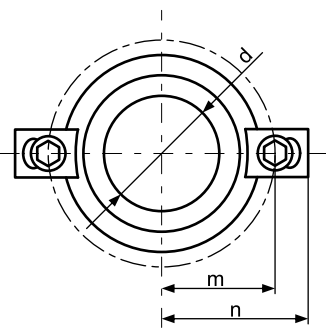
d	D	k	L _{min}
19/20	27	25	37
24/25	34	31	44
30/32	42	39	51
38/40	52	39	52
48/50	62	48	61
60/63	72	49	62
80	95	61	83

Tuleje / Bushes: RKP

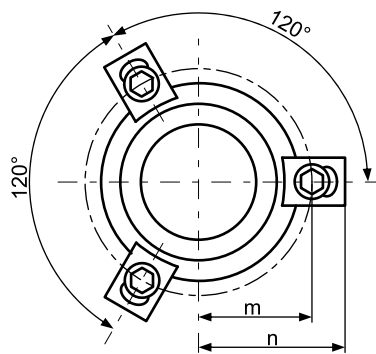


pasowanie suwliwe – montaż na klej LOCTITE 648
slide fit – adhesive mounting LOCTITE 648

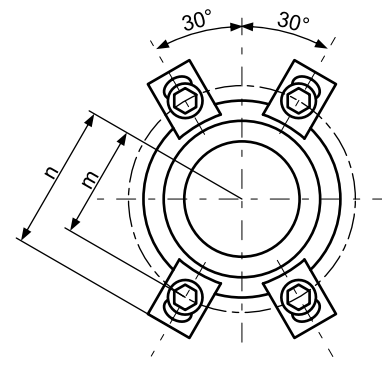
SPOSOBY MOCOWANIA INSTALLATION METHODS



dla średnic ≤ 20



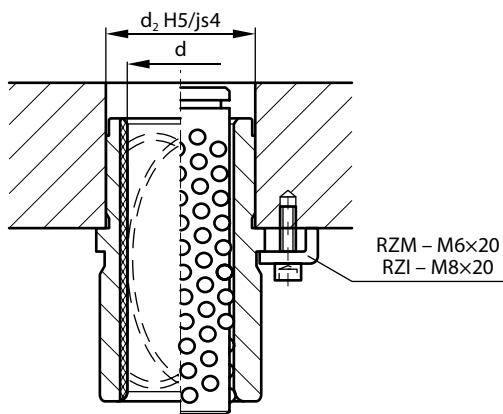
dla średnic $24 \leq d \leq 32$



dla średnic $d > 38$

Słupy / Pillars: RSK, RSKS

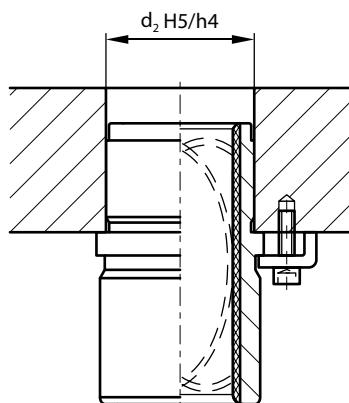
d	RZM		RZI	
	M	N	M	N
19/20	17	26	18	27
24/25	21	29	22	30,5
30/32	25	31,5	25,5	34,5
38/40	30	38,5	30	38
48/50	37,5	44	36	45
60/63	45	53	44	53,5
80	52,5	61	54	62



Tuleje / Bushes: RTS, RTB, RTK, RTG

d	d ₂	RZM		RZI	
		M	N	M	N
19/20	32	25,5	34	26,5	36,0
24/25	40	29,5	38	30,5	40,0
30/32	48	33,5	42	34,5	44,0
38/40	58	38	46,5	39,5	49,0
48/50	70	45,5	54	47,0	56,0
60/63	85	53,0	61,5	54	63,5
80	105	64,5	73	65,5	75,0

pasowanie suwliwe / slide fit



Tuleje / Bushes: BEB

d	d ₂	RZB		RZI	
		M	N	M	N
18/19	28	22	31	22,5	31,5
24/25	38	27	36	27,5	36,5
30/32	45	31,5	40,5	32	41
40/42	54	36,5	45,5	37	46
50/52	65	44,5	53,5	45	54
63	81	51	60	51,5	60,5
80	100	60,5	69,5	61	70

pasowanie suwliwe / slide fit