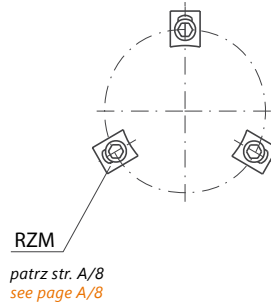
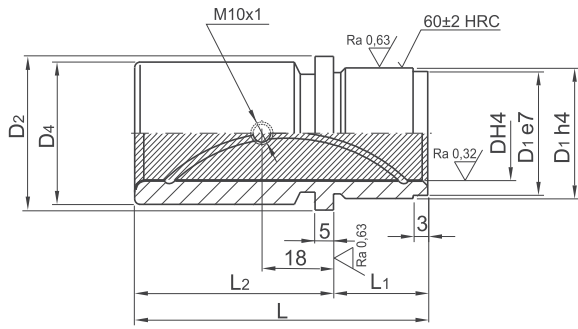


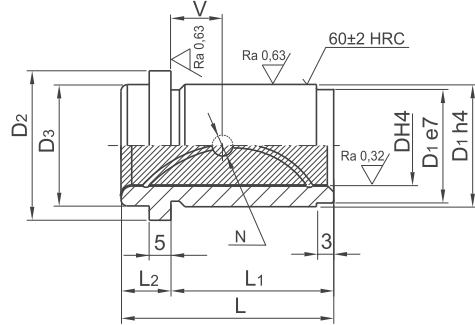
BEB

TULEJA PROWADZĄCA LAMINOWANA BRĄZEM GUIDE BUSH WITH BRONZE



Mat.: 1.7131 + Brąz aluminiowy / Aluminium bronze
Powierzchnia hartowana indukcyjnie 60±2 HRC
Surface induction hardened 60±2 HRC

Norma włoska



D	L	L ₁	L ₂	D ₁	D ₂	D ₃	D ₄	D ₅	V	N	Nr kat. / Item no.	
19/18	31	18	13	28	34	29	—	47	8	5	BEBC-019	BEBC-018
	49	36									BEBML-019	BEBML-018
	50	18	32			—	—		BEBC-019	BEBC-018		
	69	26	43						BEBL-019	BEBL-018		
	70	18	52						BEBLL-019	BEBLL-018		
25/24	36	23	13	38	44	39	—	57	12	5	BEBC-025	BEBC-024
	55	42									BEBML-025	BEBML-024
	55	23	32			48	41		—	—	BEBC-025	BEBC-024
	80	32	48								BEBL-025	BEBL-024
	80	23	57								BEBLL-025	BEBLL-024
32/30	43	30	13	45	53	58	—	66	15	5	BEBC-032	BEBC-030
	59	46									BEBML-032	BEBML-030
	60	26	34			—	50		—	—	BEBC-032	BEBC-030
	89	36	53								BEBL-032	BEBL-030
	90	26	64								BEBLL-032	BEBLL-030
42/40	49	36	13	54	63	74	—	76	19	8	BEBC-042	BEBC-040
	67	54									BEBML-042	BEBML-040
	67	30	37			—	60		—	—	BEBC-042	BEBC-040
	99	46	53								BEBL-042	BEBL-040
	100	30	70								BEBLL-042	BEBLL-040
52/50	59	46	13	65	79	87	—	92	19	8	BEBC-052	BEBC-050
	75	62									BEBML-052	BEBML-050
	75	35	40			—	76		—	—	BEBC-052	BEBC-050
	109	56	53								BEBL-052	BEBL-050
	110	35	75								BEBLL-052	BEBLL-050
63	74	61	13	81	92	87	—	105	19	8	BEBC-063	—
	89	76									BEBML-063	—
	88	46	42			—	89		—	—	BEBC-063	—
	129	66	63								BEBL-063	—
	128	46	62								BEBLL-063	—
80	89	76	13	100	111	106	—	124	19	8	BEBC-080	—
	98	46									52	BEBML-080
	149	76	73			—	108		—	—	BEBC-080	—
	148	46	102								BEBML-080	—