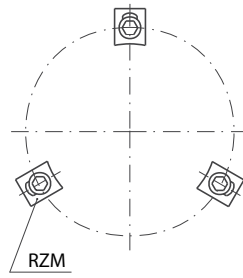
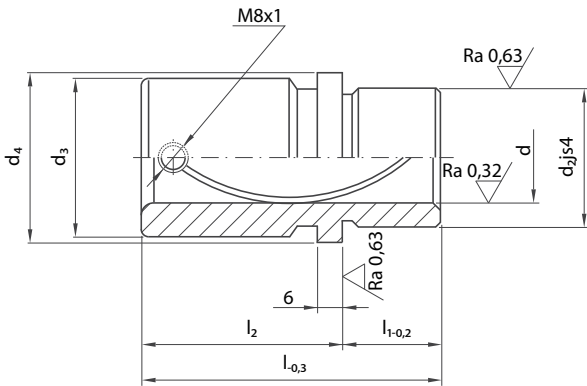
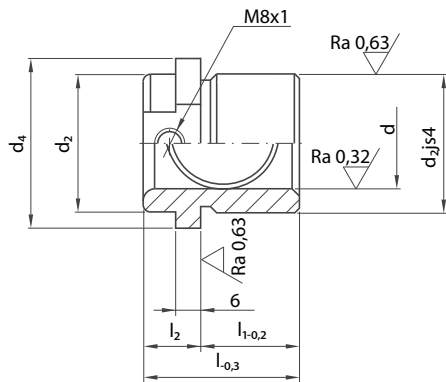


RTS

TULEJA PROWADZĄCA, STALOWA STEEL GUIDE BUSH



patrz str. A/8
see page A/8



Mat.: 1.7131
Powierzchnia hartowana indukcyjnie 62±2 HRC
Surface induction hardened 62±2 HRC

ISO 9448

d	Tolerancja / Tolerance	d ₂	d ₃	d ₄	l ₁	l ₂	l	Nr kat. / Item no.	
20/19	+0,012 +0,004	32	-	40	23	12	35	RTS-20035	RTS-19035
			39			20	43	RTS-20043	RTS-19043
						36	59	RTS-20059	RTS-19059
25/24		40	-	48	23	12	35	RTS-25035	RTS-24035
			46			36	59	RTS-25059	RTS-24059
						56	79	RTS-25079	RTS-24079
32/30		48	-	56	30	12	42	RTS-32042	RTS-30042
			53			45	75	RTS-32075	RTS-30075
						63	93	RTS-32093	RTS-30093
40/38	+0,015 +0,005	58	-	66	37	15	52	RTS-40052	RTS-38052
			63			45	82	RTS-40082	RTS-38082
						70	107	RTS-40107	RTS-38107
50/48		70	-	80	47	18	65	RTS-50065	RTS-48065
			77			50	97	RTS-50097	RTS-48097
						80	127	RTS-50127	RTS-48127
63/60		85	-	95	60	20	80	RTS-63080	RTS-60080
			92			55	115	RTS-63115	RTS-60115
						90	150	RTS-63150	RTS-60150
80	+0,018 +0,006	105	-	118	60	20	80	RTS-80080	-
			115			60	120	RTS-80120	
						90	150	RTS-80150	