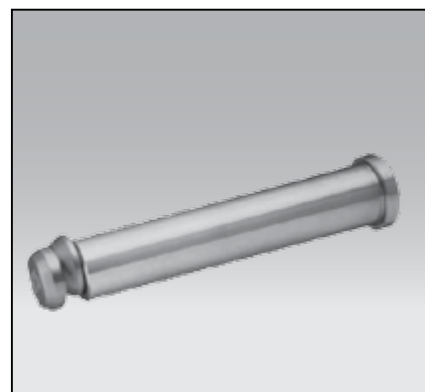
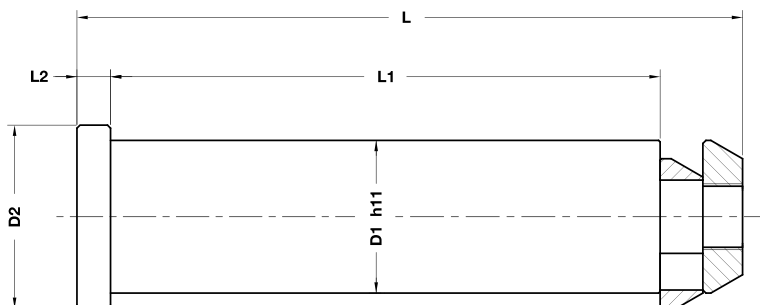


STB

SWORZENIE TRANSPORTOWE BMW LIFTING PIN BMW



Mat.: Patrz tabela / See table

Przestrzegać maksymalnego obciążenia!
Respect the max load!

UWAGA / WARNING:

Ze względów bezpieczeństwa należy zawsze brać pod uwagę, że ciężar narzędzia musi być rozłożony na minimum 2 czopy transportowe.

For safety reason, please consider always that the weight of the die has to be supported by just 2 lifting pins.

Maks. ciężar Max load [kg]	Maks. waga narzędzia Max die weight [kg]	D ₁	D ₂	L	L ₁	L ₂	Mat.	Nr kat. / Item no.
3200	6400	30	40	158	129	10	CK45	STB-30
5000	10000	40	50	187	155	10	CK45	STB-40
8000	16000	50	60	220	180	11	CK45	STB-50
12500	25000	60	70	246	205	11	CK45	STB-60
18000	36000	80	90	305	255	12	CK45	STB-80
25000	50000	80	90	360	310	12	42CrMo4	STB-80A
31500	63000	80	90	405	355	22	42CrMo4	STB-80B