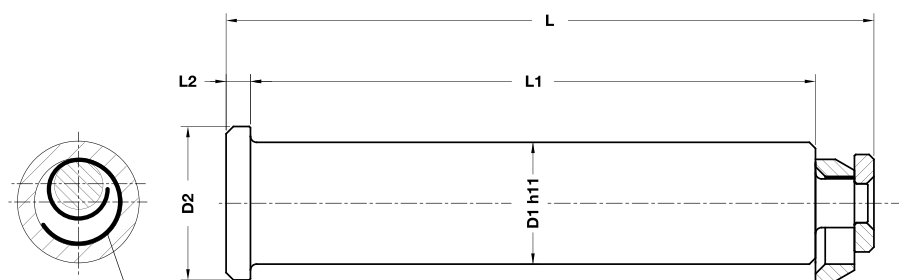
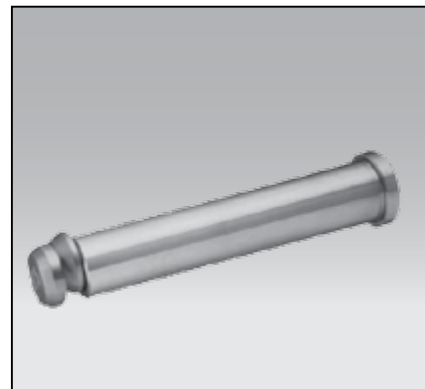


STR

SWORZENIE TRANSPORTOWY PSA-RENAULT LIFTING PIN PSA-RENAULT



Część dostarczana w komplecie ze stalową sprężyną
The part is supplied complete of steel spring



Mat.: St52

Przestrzegać maksymalnego obciążenia!
Respect the max load!

UWAGA / WARNING:

Ze względów bezpieczeństwa należy zawsze brać pod uwagę, że ciężar narzędzia musi być rozłożony na minimum 2 czopy transportowe.

For safety reason, please consider always that the weight of the die has to be supported by just 2 lifting pins.

Maks. ciężar Max load [kg]	Maks. waga narzędzia Max die weight [kg]	A	E	DB	D ₁	D ₂	L	L ₁	L ₂	M	N	Nr kat. / Item no.
6000	12000	125	55	34	32	40	154	132	6	37,5	50	STR-6000
9000	18000	160	70	42	40	50	197,5	170	8	47,5	65	STR-9000
14000	28000	200	90	52	50	63	247,5	212	10	60	80	STR-14000
22500	45000	250	100	65	63	80	309	265	12	75	100	STR-22500