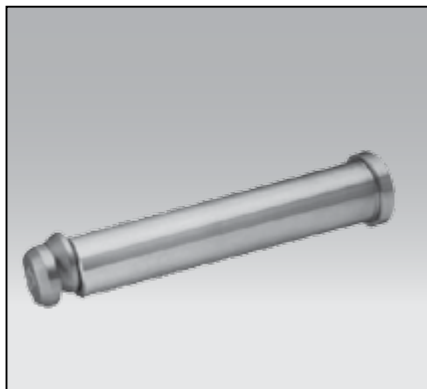


SWORZEŃ TRANSPORTOWY FIAT
REPLACEMENT LIFTING PIN FOR LIFTING BRACKET FIAT

STF



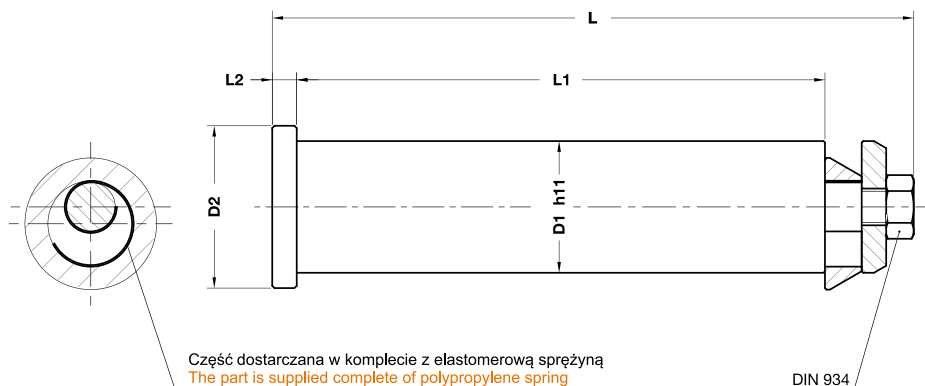
Mat.: CK45
N/m²: 700÷800

Przestrzegać maksymalnego obciążenia!
Respect the max load!

UWAGA / WARNING:

Ze względów bezpieczeństwa należy zawsze brać pod uwagę, że ciężar narzędzia musi być rozłożony na minimum 2 czopy transportowe.

For safety reason, please consider always that the weight of the die has to be supported by just 2 lifting pins.



Maks. ciężar Max load [kg]	Maks. waga narzędzia Max die weight [kg]	D ₁	D ₂	L	L ₁	L ₂	Nr kat. / Item no.
600	1200	15,6	25	102,5	77	6	STF-600
1000	2000	20,6	30	113,5	86	6	STF-1000
2000	4000	25,6	35	128,5	100	6	STF-2000
4000	8000	33	43	166,5	135	6	STF-4000
7000	14000	43	53	210,5	175	8	STF-7000