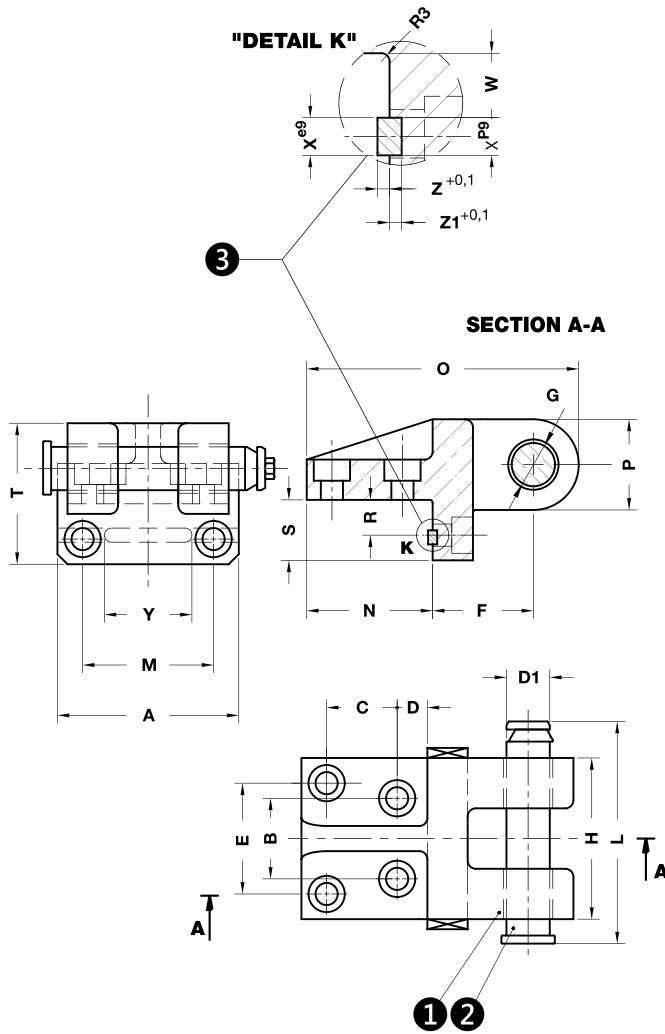
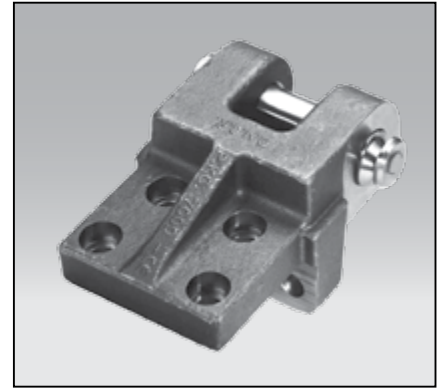


TRR

UCHWYT TRANSPORTOWY RENAULT RENAULT LIFTING BRACKET WITH PIN



- 1 Mat.: CK45
N/mm²: 800÷1000
- 2 STR
- 3 KEY DIN 6885

Przestrzegać maksymalnego obciążenia!
Respect the max load!

UWAGA / WARNING:
Ze względów bezpieczeństwa należy zawsze brać pod uwagę, że ciężar narzędzia musi być rozłożony na minimum 2 czopy transportowe.
For safety reason, please consider always that the weight of the die has to be supported by just 2 lifting brackets.

Śruby należy zamawiać oddzielnie.
Screws not included.

Maks. ciężar Max load [kg]	Maks. waga narzędzia Max die weight [kg]	A	B	C	D	D ₁	E	F	G	H	L	M	N	O	P	R	S	T	W	X	Y	Z	Z ₁	Śruba Screw DIN 912	Nr kat. Item no.
4000	8000	135	56	60	20	32	84	85	33	125	154	96	100	221	72	30	50	111	24	14	63	4,5	4,5	M16×45	TRR-4000
6300	12600	180	80	70	30	40	110	100	41	160	197,5	130	125	270	90	35	60	140	27	16	100	5	5	M20×60	TRR-6300