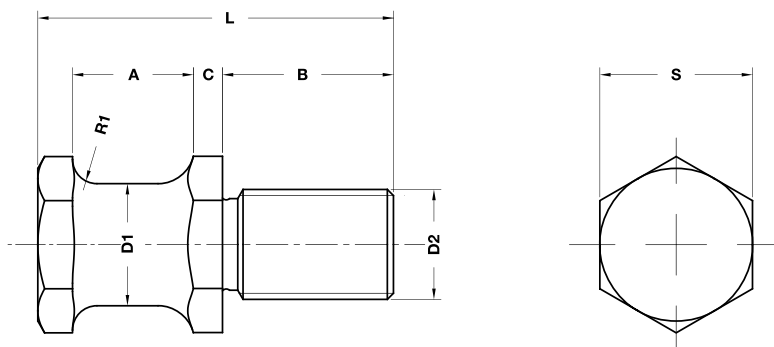


SWORZEŃ TRANSPORTOWY VDI 3366  
LIFTING PIN VDI 3366



Mat.: CK45  
N/m<sup>2</sup>: 700÷800

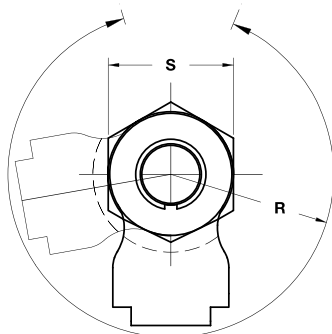
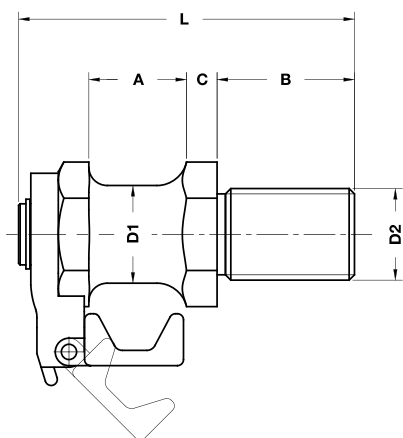
Przestrzegać maksymalnego obciążenia!  
Respect the max load!

**UWAGA / WARNING:**

Ze względów bezpieczeństwa należy zawsze brać pod uwagę, że ciężar narzędzia musi być rozłożony na minimum 2 czopy transportowe.

For safety reason, please consider always that the weight of the die has to be supported by just 2 lifting pins.

Maks. ciężar Max load [kg]	Maks. waga narzędzia Max die weight [kg]	D <sub>1</sub>	D <sub>2</sub>	A	B	C	L	S	Nr kat. / Item no.
320	640	16	M16	20	28	5,5	58	24	TRS-16058
500	1000	20	M20	22	34	6,5	68	30	TRS-20068
1000	2000	25	M24	25	38	8	78	36	TRS-25078
1500	3000	32	M30	32	45	10	95	41	TRS-32095
2500	5000	40	M36	40	56	12	118	50	TRS-40118



Mat.: CK45  
N/m<sup>2</sup>: 700÷800

Przestrzegać maksymalnego obciążenia!  
Respect the max load!

**UWAGA / WARNING:**

Ze względów bezpieczeństwa należy zawsze brać pod uwagę, że ciężar narzędzia musi być rozłożony na minimum 2 czopy transportowe.

For safety reason, please consider always that the weight of the die has to be supported by just 2 lifting pins.

Maks. ciężar Max load [kg]	Maks. waga narzędzia Max die weight [kg]	D <sub>1</sub>	D <sub>2</sub>	A	B	C	L	S	R	Nr kat. / Item no.
500	1000	20	M20	22	34	6,5	80	30	38	TRSA-20080
1000	2000	25	M24	25	38	8	93	36	42	TRSA-25093
1500	3000	32	M30	32	45	10	110	41	50	TRSA-32110
2500	5000	40	M36	40	56	12	132	50	57	TRSA-40132