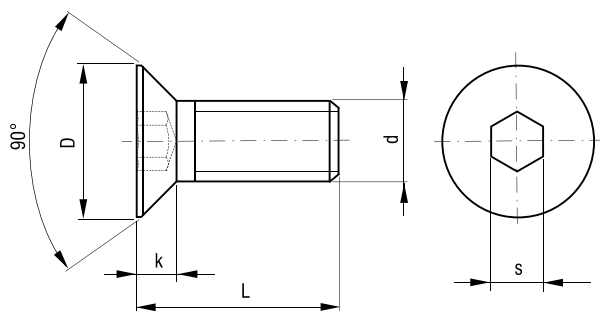


ŚRUBA Z ŁBEM STOŻKOWYM  
HEXAGON SOCKET COUNTERSUNK HEAD CAP BOLD

SSA



DIN 7991  
Kl. 8.8



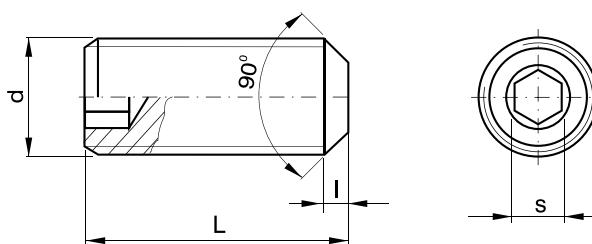
d	L	D	k	s	Nr kat. / Item no.
M3	6	6	1,7	2	SSA-0306
	8		1,9		SSA-0308
	10				SSA-0310
M4	8	8	2,5	2,5	SSA-0408
M5	10	10	3,1	3	SSA-0510
	12				SSA-0512
M6	10	12	3,7	4	SSA-0610
	12				SSA-0612
	15				SSA-0615
	16				SSA-0616
	20				SSA-0620
M8	16	16	5	5	SSA-0816
	20				SSA-0820
	25				SSA-0825
M10	20	20	6,2	6	SSA-1020
	25				SSA-1025
M12	30	24	7,5	8	SSA-1230

ŚRUBA  
HEXAGON SOCKET

SSB



DIN 913-45H



d	s	l	L	Nr kat. / Item no.
M3	1,5	0,5	6	SSB-0306
			8	SSB-0308
M4	2	0,75	6	SSB-0406
			8	SSB-0408
			10	SSB-0410
M5	2,5	0,75	12	SSB-0412
			6	SSB-0506
			8	SSB-0508
			10	SSB-0510
M6	3	1	12	SSB-0512
			16	SSB-0516
			6	SSB-0606
			8	SSB-0608
M6	3	1	10	SSB-0610
			12	SSB-0612
			16	SSB-0616
			20	SSB-0620

d	s	l	L	Nr kat. / Item no.
M8	4	1,25	8	SSB-0808
			10	SSB-0810
			12	SSB-0812
			16	SSB-0816
			20	SSB-0820
M10	5	1,5	30	SSB-0830
			10	SSB-1010
			12	SSB-1012
			16	SSB-1016
			20	SSB-1020
M12	6	1,75	30	SSB-1030
			40	SSB-1040
			12	SSB-1212
			16	SSB-1216
M16	8	2	20	SSB-1220
			30	SSB-1230
			40	SSB-1240
M16	8	2	20	SSB-1620
			30	SSB-1630
			40	SSB-1640