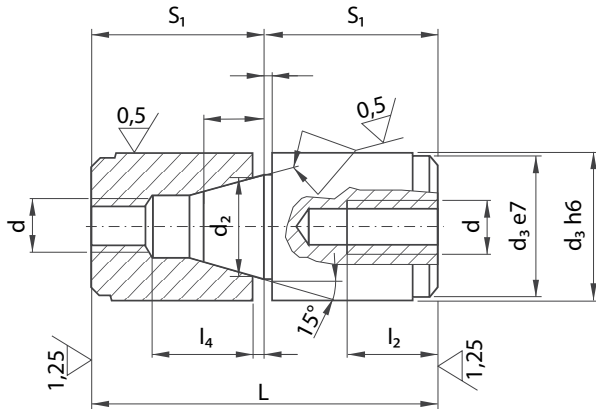
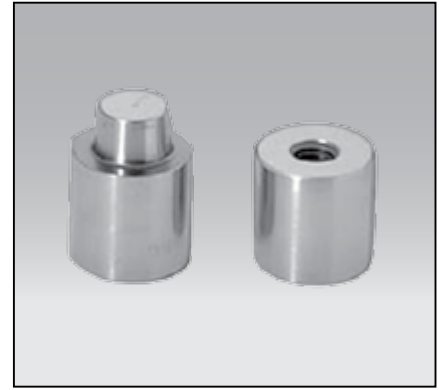


# FZC



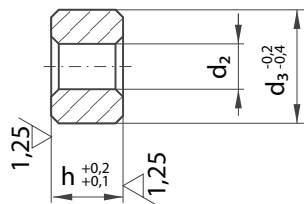
# ZESPÓŁ CENTRUJĄCY LOCATING ELEMENT



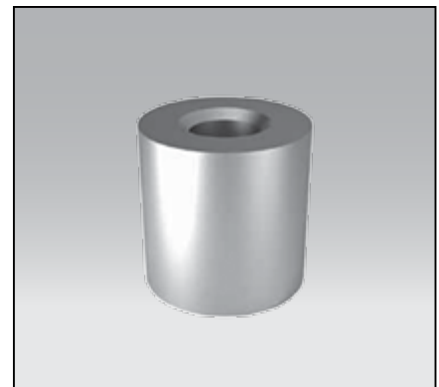
Mat.: 1.7139  
Twardość / Hardness: 60±2HRC

S <sub>1</sub>	d	l <sub>4</sub>	l <sub>3</sub>	l <sub>2</sub>	L	d <sub>2</sub>	d <sub>3</sub>	Nr kat. / Item no.
17	M4	8	5	10	34	8	12	FZC-12
	M5		7	11		10	14	FZC-14
							16	FZC-16
27	M8	13	10	15	54	15	20	FZC-20
			11			25	FZC-25	
			10			26	FZC-26	
36	M10	20	14	18	72	25	30	FZC-30
							32	FZC-32
46		25	18			35	42	FZC-42

# FPZ



# PIERŚCIEŃ DYSTANSOWY COMPENSATING DISC



Mat.: 1.7139  
Twardość / Hardness: 50±2HRC

d <sub>2</sub>	d <sub>3</sub>	h	Nr kat. / Item no.
4,5	12	10	FPZ-1210
5,5	14	5	FPZ-1405
		10	FPZ-1410
		14	FPZ-1414
		19	FPZ-1419
	16	5	FPZ-1605
10		FPZ-1610	
19		FPZ-1619	
9	20	9	FPZ-2009
		10	FPZ-2010
		20	FPZ-2020
	25	9	FPZ-2509
		10	FPZ-2510

d <sub>2</sub>	d <sub>3</sub>	h	Nr kat. / Item no.
9	25	20	FPZ-2520
		9	FPZ-2609
		10	FPZ-2610
		20	FPZ-2620
		30	FPZ-2630
11	30	10	FPZ-3010
		20	FPZ-3020
		30	FPZ-3030
	32	10	FPZ-3210
		20	FPZ-3220
	42	10	FPZ-4210
20		FPZ-4220	
30		FPZ-4230	