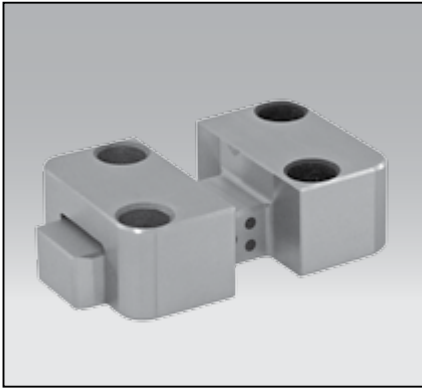
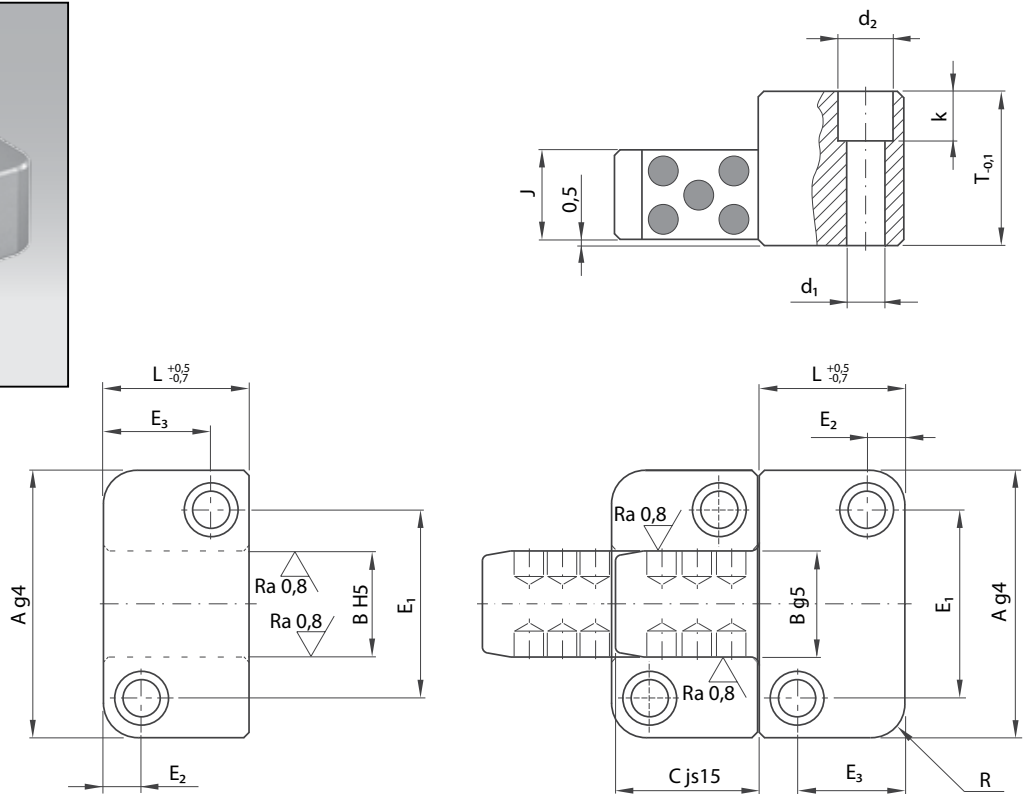


ZAMEK BOCZNY  
SIDE-LOCK

FMS



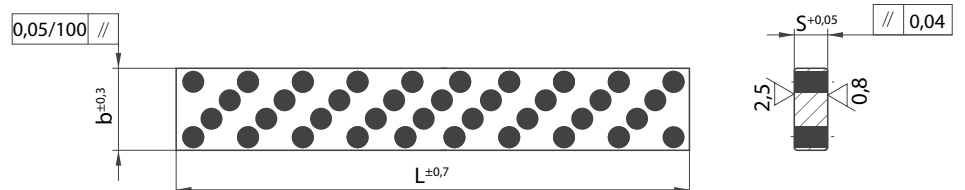
Mat.: 1.7131  
Twardość / Hardness: 60±2HRC



L	C	A	T	B	J	E <sub>1</sub>	E <sub>2</sub>	E <sub>3</sub>	R	d <sub>1</sub>	d <sub>2</sub>	k	Nr kat. / Item no.
22	20	40	20	16	11	26	7	15	6	6,6	11	6,8	FMS-22020
	40												FMS-22040
27	25	45	22	20	13	31	7	19	6	6,6	11	6,8	FMS-27025
	50												FMS-27050
36	32	50	25	25	14	35	9	27	8	6,6	11	6,8	FMS-36032
	63												FMS-36063
46	40	63	32	32	19	45	11	35	8	9	15	9	FMS-46040
	80												FMS-46080
56	50	85	36	40	22	60	15	40	10	11	18	11	FMS-56050
	100												FMS-56100
66	56	100	40	50	24	74	18	48	10	14	20	13	FMS-66056
	112												FMS-66112

PŁYTKA SAMOSMARNA  
WEAR PLATE SELF LUBRICATING

FPA



Mat.: Brąz aluminiowy + grafit  
Aluminium bronze + graphite

b	s	L	Nr kat. / Item no.
32	8	500	FPA-3208500
50	10	500	FPA-5010500
80	12	500	FPA-8012500