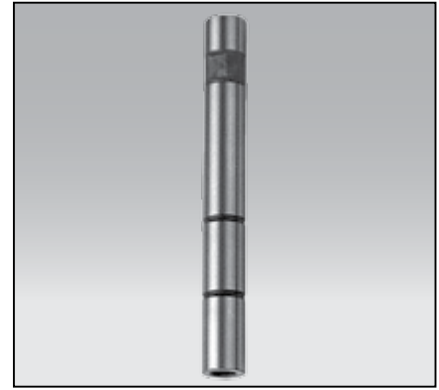
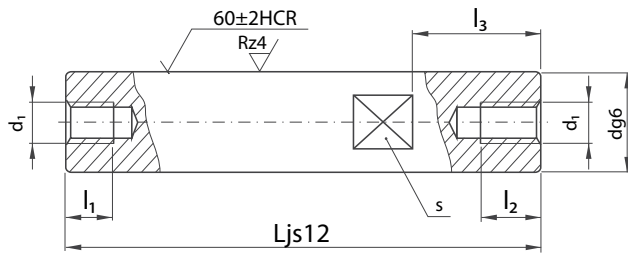


# FEP

# SWORZEŃ PŁYTY WYPYCHACZY EJECTOR ROD



Mat.: 1.7139

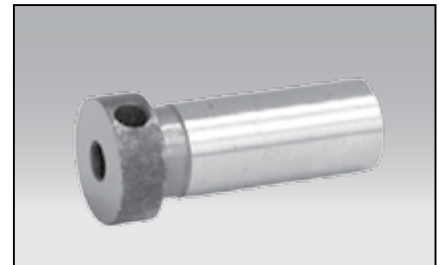
d	L	d <sub>1</sub>	s	l <sub>1</sub>	l <sub>2</sub>	l <sub>3</sub>	Nr kat. / Item no.
10	60	M6	9	9	16	20	FEP-10060
	70						FEP-10070
	80						FEP-10080
	100						FEP-10100
	120						FEP-10120
	140						FEP-10140
14	60	M8	12	11	16	25	FEP-14060
	70						FEP-14070
	80						FEP-14080
	100						FEP-14100
	120						FEP-14120
	140						FEP-14140
	160						FEP-14160
180	FEP-14180						
18	100	M10	14	12	20	45	FEP-18100
	120						FEP-18120
	140						FEP-18140
	160						FEP-18160
	180						FEP-18180
	200						FEP-18200

d	L	d <sub>1</sub>	s	l <sub>1</sub>	l <sub>2</sub>	l <sub>3</sub>	Nr kat. / Item no.
18	220	M10	14	12	20	45	FEP-18220
	240						FEP-18240
20	100	M12	16	14	25	45	FEP-20100
	120						FEP-20120
	140						FEP-20140
	160						FEP-20160
	180						FEP-20180
24	220	M12	19	14	25	50	FEP-20220
	240						FEP-20240
	120						FEP-24120
	140						FEP-24140
30	160	M16	24	16	30	56	FEP-24160
	180						FEP-24180
	200						FEP-24200
	240						FEP-24240
	300						FEP-30300

# KTZ

# TULEJOWY ZABIERAK WLEWKA SPRUE PULLERS BUSHING

d <sub>2</sub>	L	d <sub>1</sub>	d <sub>3</sub>	d	t	l	Nr kat. / Item no.
12	22	4	4,5	16	7	18	KTZ-1222
	27						KTZ-1227
	36						KTZ-1236
	46						KTZ-1246
18	22	6	6,5	22	7	22	KTZ-1822
	27						KTZ-1827
	36						KTZ-1836
	46						KTZ-1846
	56						KTZ-1856
24	36	8	8,5	28	9,5	28	KTZ-2436
	46						KTZ-2446
	56						KTZ-2456
	76						KTZ-2476
	96						KTZ-2496



Mat.: 1.2826  
56±2 HRC

