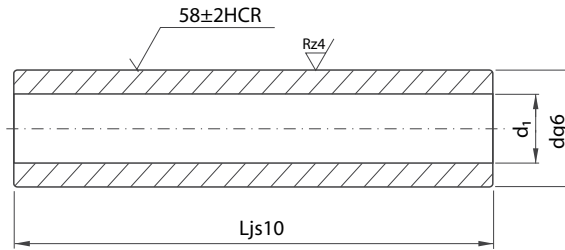
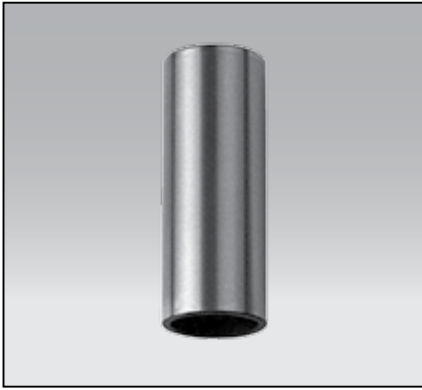


TULEJA PROWADZĄCA
GUIDE BUSH

FTB



Mat.: 1.7139

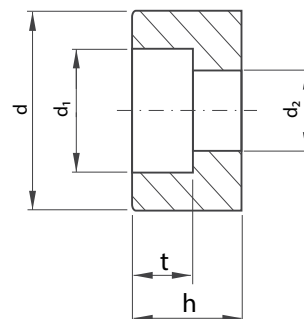
d	L	d ₁	Nr kat. / Item no.
10	20	6,2	FTB-10020
	30		FTB-10030
	40		FTB-10040
	50		FTB-10050
	60		FTB-10060
	70		FTB-10070
	80		FTB-10080
	100		FTB-10100
	120		FTB-10120
	140		FTB-10140
14	30	8,5	FTB-14030
	40		FTB-14040
	50		FTB-14050
	60		FTB-14060
	70		FTB-14070
	80		FTB-14080
	100		FTB-14100

d	L	d ₁	Nr kat. / Item no.
14	120	8,5	FTB-14120
	140		FTB-14140
	160		FTB-14160
	180		FTB-14180
	200		FTB-14200
18	40	10,5	FTB-18040
	60		FTB-18060
	80		FTB-18080
	100		FTB-18100
	120		FTB-18120
	140		FTB-18140
	160		FTB-18160
	180		FTB-18180
	200		FTB-18200
	220		FTB-18220
24	60	13	FTB-24060
	80		FTB-24080

d	L	d ₁	Nr kat. / Item no.
24	100	13	FTB-24100
	120		FTB-24120
	140		FTB-24140
	160		FTB-24160
	180		FTB-24180
	200		FTB-24200
30	240	17	FTB-24240
	80		FTB-30080
	100		FTB-30100
	120		FTB-30120
	140		FTB-30140
	160		FTB-30160
	180		FTB-30180
	220		FTB-30220
	260		FTB-30260
	300		FTB-30300

PODKŁADKA OPOROWA
SUPPORT WASHER

FPO



Mat.: 30±2 HRC

d	d ₁	d ₂	t	h	Nr kat. / Item no.
15	11	6,6	8,4	10	FPO-1510
22	14,5	9	11	14	FPO-2214
36	17,5	11	13,5	20	FPO-3620
46	20	14	15,5	25	FPO-4625
56	26	18	21	32	FPO-5632